

  
***rhima***

**AFWASMACHINE  
WD-6**

---

**Installatie- en gebruikershandboek**

---



WD67r1



---

<b>1. Algemene instructies</b> .....	<b>1</b>
1.1 In de handleiding gebruikte symbolen .....	1
1.2 Symbolen op de afwasmachine .....	2
1.2.1 Machineplaatje .....	2
1.3 Controleren of machine en handleiding met elkaar overeenkomen .....	2
<b>2. Veiligheidsinstructies</b> .....	<b>3</b>
2.1 Algemene informatie .....	3
2.2 Transport .....	3
2.3 Installatie .....	4
2.4 Afwas- en naglansmiddel .....	4
2.5 Bediening .....	4
2.5.1 Warm water .....	4
2.5.2 Beknellinggevaar .....	4
2.6 Schoonmaken van de afwasmachine .....	5
2.6.1 Hogedruk reinigen .....	5
2.6.2 Buitenkant van de machine .....	5
2.7 Wassen van de vloer .....	5
2.8 Reparatie en onderhoud van de afwasmachine .....	5
2.9 Machine recyclen .....	5
<b>3. Installatie</b> .....	<b>6</b>
3.1 Algemene informatie .....	6
3.2 Eisen aan de installatieplaats .....	6
3.2.1 Verlichting .....	6
3.2.2 Ventilatie .....	6
3.2.3 Afvoer .....	6
3.2.4 Ruimte voor service .....	7
3.3 Transport en opslag .....	7
3.3.1 Uitpakken .....	7
3.3.2 Verpakking hergebruiken .....	7
3.4 Installatie .....	8
3.4.1 Plaatsing van de machine .....	8
3.4.2 Installatie randapparatuur .....	8

---

---

3.5 Aansluitingen .....	11
3.5.1 Anti-hevelinrichting, machine zonder automatische kap, met of zonder een boilerpomp (optie) .....	12
3.5.2 Anti-hevelinrichting, machine met automatische kap en met een boilerpomp (optie) .....	13
3.5.3 Anti-hevelinrichting, machine met automatische kap en zonder een boilerpomp (optie) .....	14
3.5.4 Stoomkap met afzuiging (optie) .....	15
3.5.5 Condenseenheid met warmteterugwinning via een condensor (optie) ...	16
3.5.6 Warmtewisselaar, warmteterugwinning via het afvalwater (optie) .....	17
3.5.7 Stroomaansluiting .....	17
3.5.8 Wateraansluiting, ongeacht de optie .....	18
3.5.9 Afvoeraansluiting, machines zonder afvoerpomp .....	18
3.5.10 Afvoeraansluiting, machines met afvoerpomp .....	18
3.5.11 Ontluchten van de hefcilinder van de kap, met een pompaansluiting (optie) .....	18
3.5.12 Ontluchten van de hefcilinder van de kap, met een wateraansluiting (optie) .....	18
3.5.13 Aansluitingen afwas- en naglansmiddel .....	19
3.6 Instelopties voor afwasmiddel- en naglansmiddelapparatuur (optie) .....	20
3.6.1 24V AC of 230V AC stroomvoorziening voor dosering van afwasmiddel en naglansmiddel via relais 9/J71 en relais 11/J73 .....	20
3.6.2 Instelopties voor relais 9/J71 .....	23
3.6.3 Instelopties voor relais 11/J73 .....	24
3.7 Testronde .....	25
3.7.1 Opstartschema .....	25
3.8 Technische documentatie .....	26
<b>4. Gebruiksaanwijzing .....</b>	<b>27</b>
4.1 Voorbereidingen .....	27
4.1.1 Ontwerp van de machine .....	27
4.1.2 Voorbereiden van het vullen .....	29
4.1.3 Vullen van de machine .....	29
4.2 De machine gebruiken .....	30
4.2.1 Een programma selecteren .....	30
4.2.2 Het wijzigen van de wastemperatuur en wastijd .....	30
4.2.3 Afwassen .....	33
4.3 Na gebruik – reinigen .....	38
4.3.1 Leeg laten lopen en inwendig reinigen (machine zonder een afvoerpomp) .....	39
4.3.2 Leeg laten lopen en inwendig reinigen (machine met een afvoerpomp) .....	39
4.3.3 Wekelijkse reiniging .....	40
4.3.4 Schoonmaken 1 keer / jaar .....	40
4.3.5 De buitenkant schoonmaken .....	41
4.3.6 Onjuiste reinigingsmethoden .....	41
4.3.7 Bedrijfsproblemen .....	42
<b>5. Technische informatie .....</b>	<b>45</b>

---

# 1. Algemene instructies

Neem de aanwijzingen in deze handleiding goed door, omdat ze belangrijke informatie bevatten voor een juist(e), efficiënt(e) en veilig(e) installatie, gebruik en service van de afwasmachine.

Bewaar de handleiding op een zodanige plaats dat ook andere gebruikers van de afwasmachine de handleiding kunnen gebruiken.

De elektronica in de machine is RoHS compatibel.

## 1.1 In de handleiding gebruikte symbolen



Dit symbool informeert over een situatie waarbij de veiligheid in het geding is. De gegeven aanwijzingen moeten worden gevolgd om letsel te voorkomen.



Dit symbool op een component is een waarschuwing voor elektrische apparatuur. De machine is gevoelig voor elektrostatische ladingen (ESD), daarom moet een polsbandje voor statische elektriciteit worden gedragen bij contact met de elektronica.



Dit symbool verduidelijkt de juiste manier om een taak uit te voeren om slechte resultaten, schade aan de afwasmachine of gevaarlijke situaties te voorkomen.



Dit symbool betekent aanbevelingen en tips om u te helpen de beste machineprestaties te bereiken.



Dit symbool verklaart het belang van het zorgvuldig en regelmatig reinigen van de machine en zo te voldoen aan de hygiënische eisen.

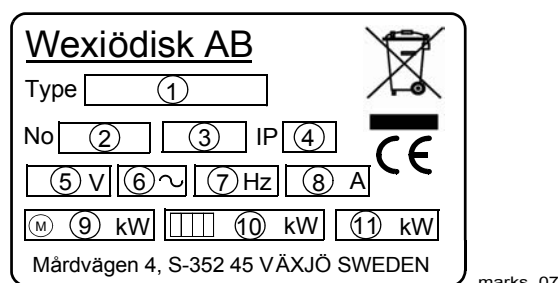
## 1.2 Symbolen op de afwasmachine



Dit symbool op een component is een waarschuwing voor elektrische apparatuur. Het component mag alleen worden verwijderd door een gekwalificeerde elektricien. De machine is gevoelig voor elektrostatische ladingen (ESD), daarom moet een polsbandje voor statische elektriciteit worden gedragen bij contact met de elektronica.

### 1.2.1 Machineplaatje

De machine is voorzien van een tweetal typeplaatjes, waarvan één onderaan de zijkant is aangebracht en het ander in de elektriciteitskast. De technische informatie op de plaatjes staat ook op het elektriciteitsschema van de machine. Het plaatje kent de volgende velden:



1. Machinetype
2. Serienummer machine
3. Productiejaar
4. Afdichtingsklasse
5. Voltage
6. Aantal fasen met of zonder nul
7. Frequentie
8. Hoofdzekering
9. Motorvermogen
10. Vermogen elektrische verwarming
11. Max. vermogen

## 1.3 Controleren of machine en handleiding met elkaar overeenkomen

Controleer of de beschrijving op het typeplaatje overeenkomt met de beschrijving op de voorkant van de handleiding. Ontbrekende handleidingen kunnen worden bijbesteld bij de fabrikant of de plaatselijke dealer. Vermeld bij het bestellen van nieuwe handleidingen altijd het serienummer, vermeld op het typeplaatje.

## 2. Veiligheidsinstructies

### 2.1 Algemene informatie

De machine is voorzien van een CE-markering, wat betekent dat deze op het gebied van de productveiligheid voldoet aan de eisen in de Europese machinerichtlijn. Productveiligheid betekent dat het ontwerp van de machine persoonlijk letsel of schade aan eigendommen zal voorkomen.



Het aanpassen van de apparatuur zonder de goedkeuring van de fabrikant doet de productaansprakelijkheid van de fabrikant teniet.

Om de veiligheid bij de installatie, bedrijf en service van de machine verder te verbeteren, moeten de operator en het installatie- en servicepersoneel van de machine de veiligheidsinstructies goed doorlezen.



Schakel de machine bij een defect of storing direct uit. De machine mag alleen worden onderhouden door daartoe opgeleide monteurs. De regelmatige controles die in de handleiding worden beschreven, moeten in overeenstemming met de instructies worden uitgevoerd. De machine mag alleen worden onderhouden door personeel dat hiervoor is geautoriseerd door de fabrikant. Gebruik originele reserveonderdelen. Neem contact op met een geautoriseerd onderhoudsbedrijf om een preventief onderhoudsschema op te stellen. Als bovenstaande instructies niet worden opgevolgd, kunnen gevaarlijke situaties ontstaan.

Controleer voor het gebruik van de machine of het personeel de noodzakelijke training heeft gekregen voor het bedienen en onderhouden van de machine.

### 2.2 Transport



Behandel de machine met zorg bij het uitladen en transporteren, om het risico van kantelen te voorkomen. Hef of verplaats de machine nooit zonder de houten verpakking om het platform te ondersteunen.

## 2.3 Installatie



De elektriciteitskast mag alleen worden geopend door een geautoriseerde elektricien. De machine is gevoelig voor elektrostatische ladingen (ESD), daarom moet een polsbandje voor statische elektriciteit worden gedragen bij contact met de elektronica.



De wateraansluitingen mogen alleen door gekwalificeerde monteurs worden aangebracht.



De waterleidingen moeten worden aangesloten op een manier die in overeenstemming is met de actuele richtlijnen van het plaatselijke waterleidingbedrijf. Controleer voor het starten van de machine of de wateraansluitingen niet lekken.

Let op dat de hoofdspinning overeenkomt met het voltage dat is aangegeven op het typeplaatje van de machine. De machine moet worden aangesloten op een vergrendelbare hoofdschakelaar.

## 2.4 Afwas- en naglansmiddel



Gebruik alleen afwas- en naglansmiddel dat is bedoeld voor industriële afwasmachines. Gebruik geen handafwasmiddel in de machine of bij het voorspoelen. Neem contact op met uw afwasmiddelleverancier voor het bepalen van het juiste afwasmiddel.



Let op de risico's bij het werken met afwas- en naglansmiddelen. Gebruik beschermende handschoenen en een veiligheidsbril bij de verwerking van afwasmiddelen voor afwasmachines. Lees de waarschuwingstekst op de flessen afwas- en naglansmiddel alsook de aanwijzingen van de afwasmiddelleverancier.

## 2.5 Bediening

### 2.5.1 Warm water



De temperatuur van het was- en naspoelwater is 60 °C en 85 °C. Indien de machine een met de hand bediende kap heeft, open de deur niet voordat de was- en naspoelfase afgelopen is.

### 2.5.2 Beknellinggevaar



Indien de machine een automatische kaplift heeft, let dan op bij het sluiten van het deksel dat uw vingers of armen niet bekneld raken.



## 2.6 Schoonmaken van de afwasmachine



Het water in de tank heeft een temperatuur van ca. 60 °C en bevat afwasmiddel. Let op bij het leegmaken en schoonmaken van de afwasmachine. Gebruik beschermende handschoenen.

### 2.6.1 Hogedruk reinigen



De machine mag niet worden schoongemaakt met een hogedrukreiniger, noch van binnen, noch van buiten.

Om te voldoen aan de huidige eisen zijn de elektrische componenten goedgekeurd volgens afdichtingsklassen. Geen enkele afdichtingklasse is ontworpen om bestand te zijn tegen water onder hoge druk.

### 2.6.2 Buitenkant van de machine



Hogedrukreinigers en -slangen mogen niet worden gebruikt voor het reinigen van de buitenzijde van de machine. Water kan in de schakelkast en het controlepaneel dringen en de apparatuur beschadigen, wat van invloed kan zijn op de veiligheid van de machine.

## 2.7 Wassen van de vloer



Bij het wassen van vloeren kan water onder de machine opspatten en de componenten beschadigen. Deze zijn niet gemaakt om met water te kunnen worden afgewassen. Spuit de vloer niet schoon in een omtrek van 1 meter rond de afwasmachine. Hogedrukreinigers hebben speciale beschermende behuizingen die kunnen worden gemonteerd om waterspatten te voorkomen. Ook bij naspoeien met gewone waterslangen kan water van onderaf opspatten.

## 2.8 Reparatie en onderhoud van de afwasmachine



Ontkoppel de stroom, voordat het front wordt verwijderd. Voorkom contact met hete leidingen en de boiler.

Controleer de volgende punten:

- Is de machine volgens de aanwijzingen gebruikt?
- Zitten alle verwijderbare delen op de juiste plaats?
- Staat de hoofdschakelaar op "AAN"?
- Zijn alle zekeringen in de elektriciteitskast heel? Vraag het onderhoudspersoneel de zekeringen te controleren.

Als dit het probleem niet verhelpt, moet u het onderhoudspersoneel vragen de machine na te kijken.

## 2.9 Machine recyclen



Wanneer de afwasmachine aan het einde van de levensduur is gekomen, moet hij gerecycled worden volgens de geldende voorschriften. Neem contact op met een bedrijf dat in recycling gespecialiseerd is.

## 3. Installatie

### 3.1 Algemene informatie



De machine mag alleen worden geïnstalleerd door geautoriseerd personeel.

Lees deze instructies grondig door: ze bevatten belangrijke informatie bevatten voor de juiste installatiemethode.



Wanneer een WD-PRM 6 wordt aangesloten op een WD-6 moet deze program-maversie 4.4 of later hebben. Bij een ouder programma moet dit eerst worden bij-gewerkt. De standpijp in de afwasmachine wordt vervangen door een vloerzeef.

Gebruik de instructies samen met de aansluitschema's voor elektriciteit en water.



De machine is voorzien van een CE-markering. De CE-markering is alleen geldig voor machines die niet zijn aangepast. Wanneer de machine beschadigd raakt doordat de instructies niet worden opgevolgd, vervallen de leveranciersgarantie en de productaansprakelijkheid.

### 3.2 Eisen aan de installatieplaats

#### 3.2.1 Verlichting

Voor de best mogelijke werkomstandigheden bij installatie, bediening, service en onderhoud moet de machine in een goed verlichte ruimte worden geplaatst.

#### 3.2.2 Ventilatie

De machine produceert warmte en stoom tijdens het gebruik. Om de best mogelijke werkomstandigheden te creëren, moet er een zekere mate van luchtver-versing in de afwasruimte aanwezig zijn. De ventilatie-eisen voor de machine zijn 600 m<sup>3</sup>/u. Bovendien moeten de ventilatie-eisen voor de ruimte worden berekend op basis van de huidige normen.

#### 3.2.3 Afvoer

Er moet een vloerafvoer zijn om het afvalwater vanuit de machine af te voeren. De capaciteitseisen van de vloerafvoer staan in de TECHNISCHE SPECIFICA-TIES.

### 3.2.4 Ruimte voor service

Houd voor de machine 1 meter ruimte vrij voor onderhoudsdoeleinden.

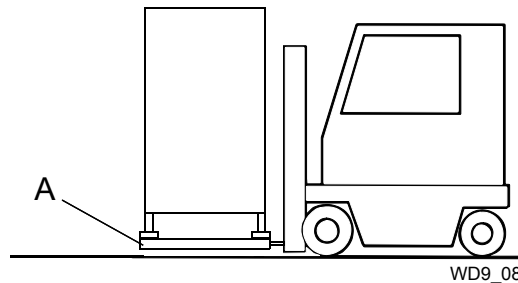
## 3.3 Transport en opslag

Transporteer de machine altijd rechtop.



Let bij het transporteren op, het risico bestaat dat de machine omvalt.

LET OP: De machine dient niet te worden vervoerd zonder pallet of andere ondersteuning, omdat de machine anders beschadigd kan raken. Bij transport zonder een normaal houten pallet dient erop te worden gelet dat de onderdelen onder de machine niet beschadigd kunnen raken.



*A=houten pallet*

Indien de machine niet gelijk wordt geïnstalleerd, moet hij worden opgeslagen in een vorstvrije ruimte waar de lucht droog is.

### 3.3.1 Uitpakken

Verwijder het verpakkingsmateriaal. Controleer de machine op eventuele transportbeschadigingen.

Controleer door vergelijking met de pakbon of alle onderdelen zijn geleverd.

### 3.3.2 Verpakking hergebruiken



De verpakking moet volgens geldende plaatselijke verordening worden vernietigd of hergebruikt.

## 3.4 Installatie



Controleer of de oververhittingsbeveiliging op de boiler op nul is gezet.

### 3.4.1 Plaatsing van de machine

Plaats de machine en controleer door middel van een waterpas of deze horizontaal staat. Plaats het waterpas op de verbinding tussen de machinetank en de kap. Wanneer de machine met water is gevuld, moet opnieuw worden gecontroleerd of hij waterpas staat.

Als de machine in hoekopstelling wordt geplaatst, moet dit zo gebeuren dat het bedieningspaneel zover mogelijk van de muur is.

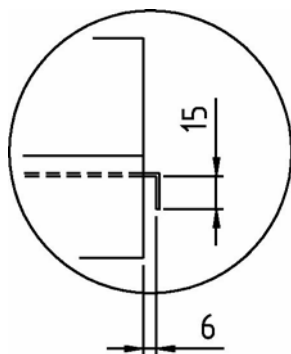
Stel de hoogte in met behulp van de stelvoeten. De machine kan zelfs met uitbreidingenbeen (35mm) worden geleverd.

### 3.4.2 Installatie randapparatuur

Wanneer de machine op zijn plaats staat en horizontaal en in de hoogte is afgesteld, wordt eventuele randapparatuur gemonteerd.

De machine kan voor een recht transportstuk of hoekdeel worden gezet.

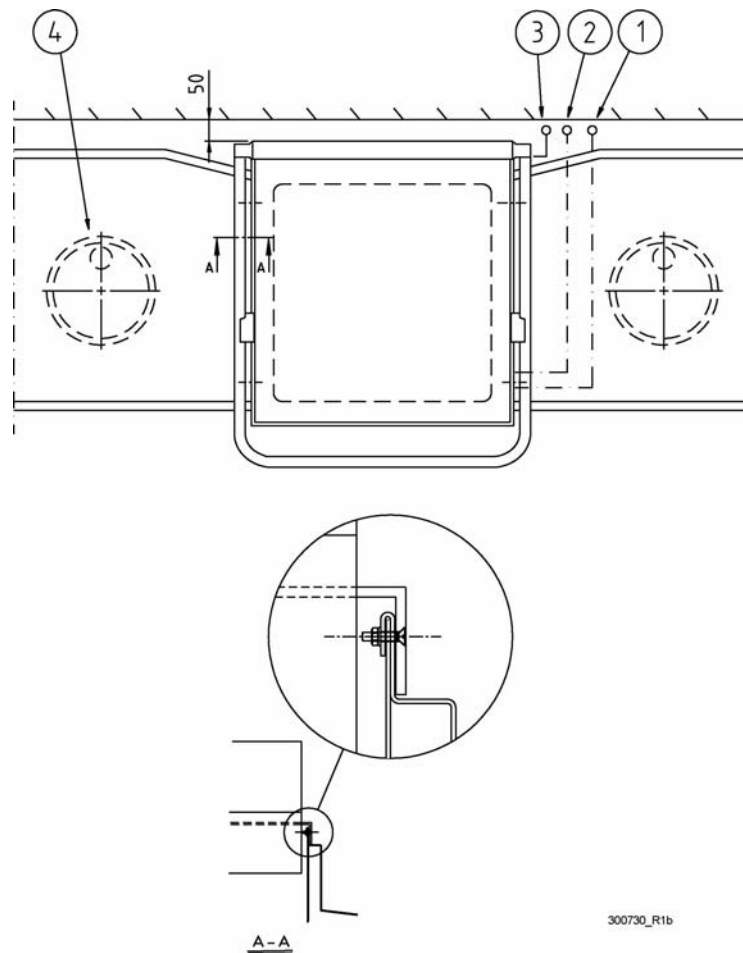
NB! Bij aansluiting op aanrechten en rollenbanen mogen aan de voorkant van de machine geen gaten worden gemaakt.



300730\_R1a

Het profiel van de aansluiting moet de vorm hebben zoals op de tekening. De afstand van 6 mm kan kleiner worden gemaakt, maar mag niet kleiner zijn dan 3 mm.

## Aansluiting op de rechter of linker kant van de machine



1. Warmwataansluiting
2. Koudwataansluiting (automatische kapbediening)
3. Elektrische aansluiting
4. Vloerafvoer

- De aansluiting van het aanrecht wordt op de machine gehaakt en afgesteld.
- Boor 2 gaten,  $\varnothing$  4,5 mm, door de aansluiting van het aanrecht en de machine, ca. 100 mm van de desbetreffende buitenkant.
- Maak verzonken gaten.
- Dicht af met siliconenpasta tussen de aansluiting en de machine.
- Het aanrechtblad wordt vastgezet met verzonken M4 schroeven, afdichtingen aan de buitenkant en moeren. Het aanrechtblad kan ook met wandsteunen aan de muur worden bevestigd.

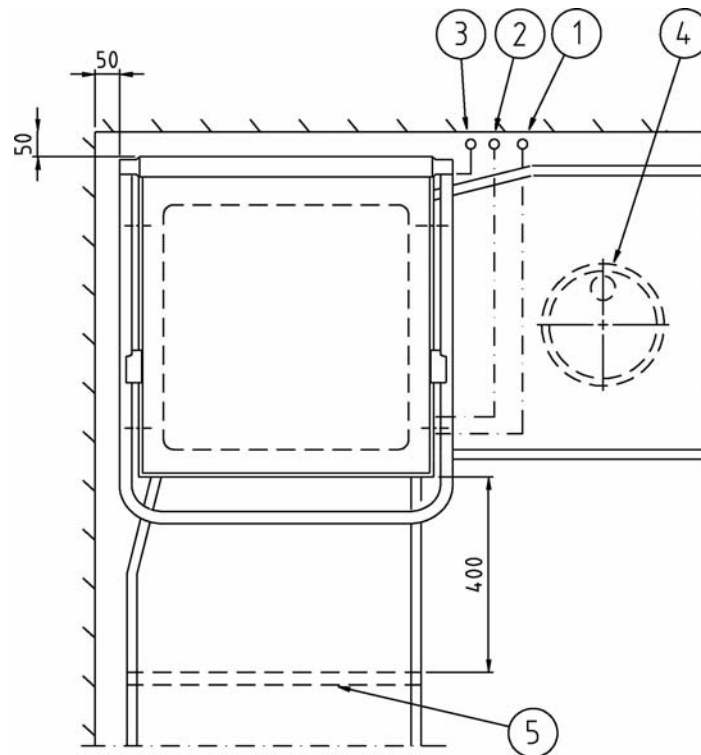
Controleer met een waterpas of de aanrechtbladen horizontaal staan en stel de hoogte af.

## Aansluiting op de voorzijde van de machine

NB! Bij aansluiting op aanrechten en rollenbanen mogen aan de voorkant van de machine geen gaten worden gemaakt.

Bij een machine met hoektransport is min. 400 mm vrije ruimte aan de voorzijde van de machine nodig om de schakelkast en de deur naar de opbergkast voor afwas- en naglansmiddel (optie) te kunnen openen.

Poten voor een aanrechtblad, dat aan de voorzijde van de machine wordt aangesloten, dienen ten minste 400 mm van de machine vandaan geplaatst te worden vanwege de toegankelijkheid bij service.



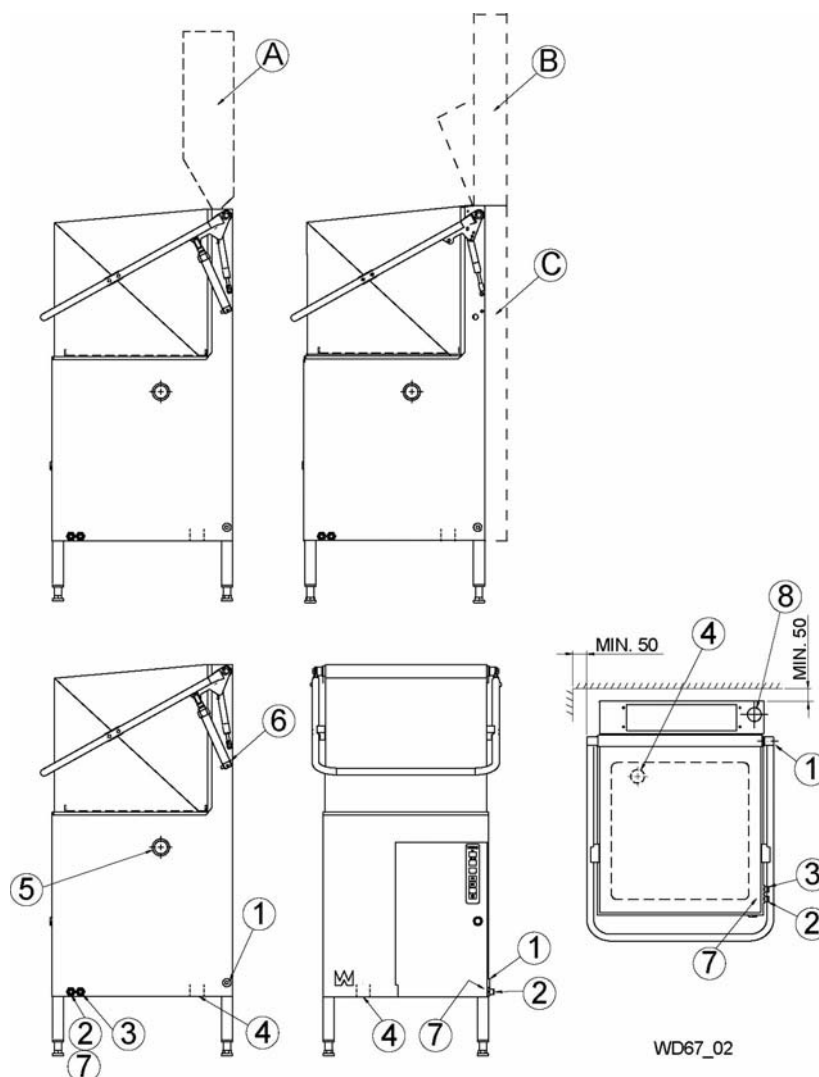
300730\_R1c

1. Warmwateraansluiting
2. Koudwateraansluiting (automatische kapbediening)
3. Elektrische aansluiting
4. Vloerafvoer
5. Poten

- De aansluiting van het aanrecht wordt op de machine gehaakt en afgesteld.
- Dicht af met siliconenpasta tussen de aansluiting en de machine.
- Het aanrechtblad wordt met wandsteunen aan de muur bevestigd.

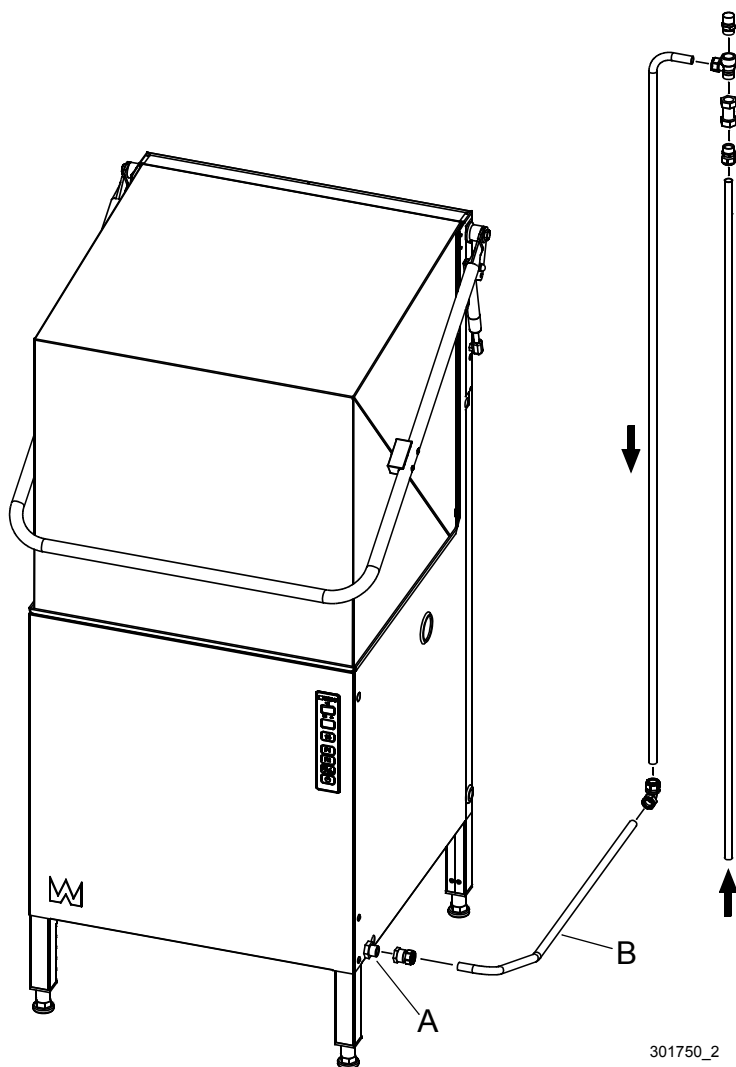
Controleer met een waterpas of de aanrechtbladen horizontaal staan en stel de hoogte af.

### 3.5 Aansluitingen



- A=Stoomkap met afzuiging (optie)
  - B=Condenseenheid met warmteterugwinning via een condensor (optie)
  - C=Warmtewisselaar, warmteterugwinning via het afvalwater (optie)
1. Stroomaansluiting
  2. Warmwataansluiting
  3. Koudwataansluiting (op machines met een watergestuurde automatische kap)
  4. Afvoeraansluiting
  5. Plugopening voor een slang van het afwasmiddel
  6. Ontluchtingsschroef voor de liftcilinder (op machines met een automatische kap)
  7. Uitgang dosering afwasmiddel
  8. Afvoeraansluiting (optie)

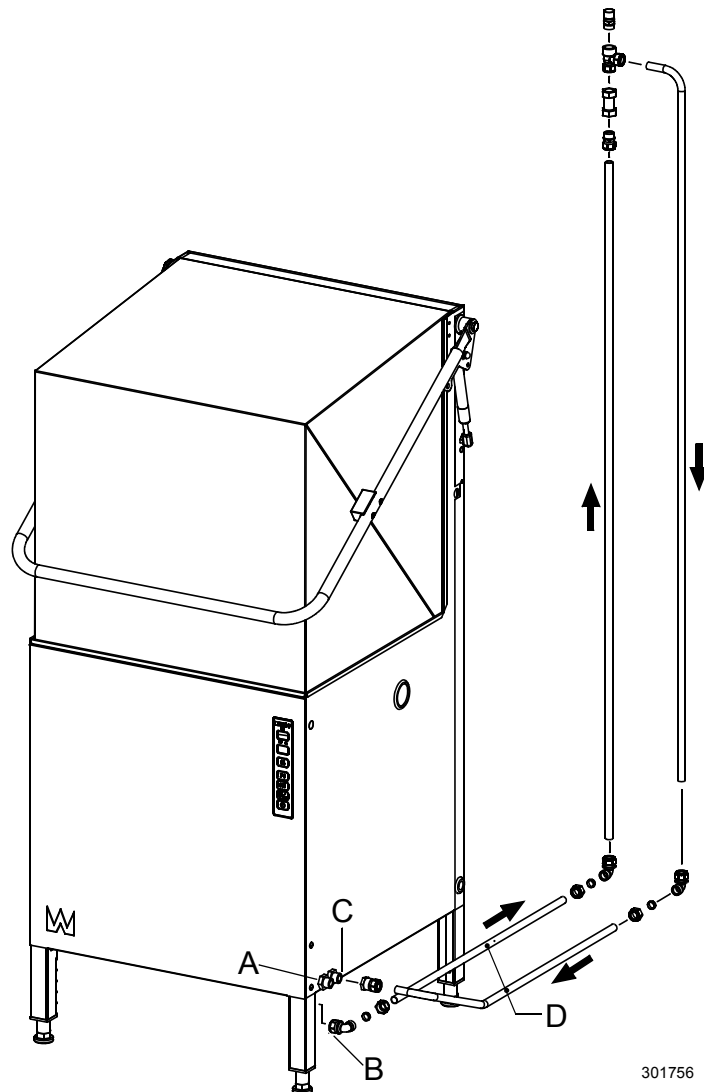
### 3.5.1 Anti-hevelinrichting, machine zonder automatische kap, met of zonder een boilerpomp (optie)



- De leiding wordt aangesloten op de wateraansluiting (A) van de machine.
- De leiding (B) moet tijdens de installatie op de juiste lengte worden gesneden.

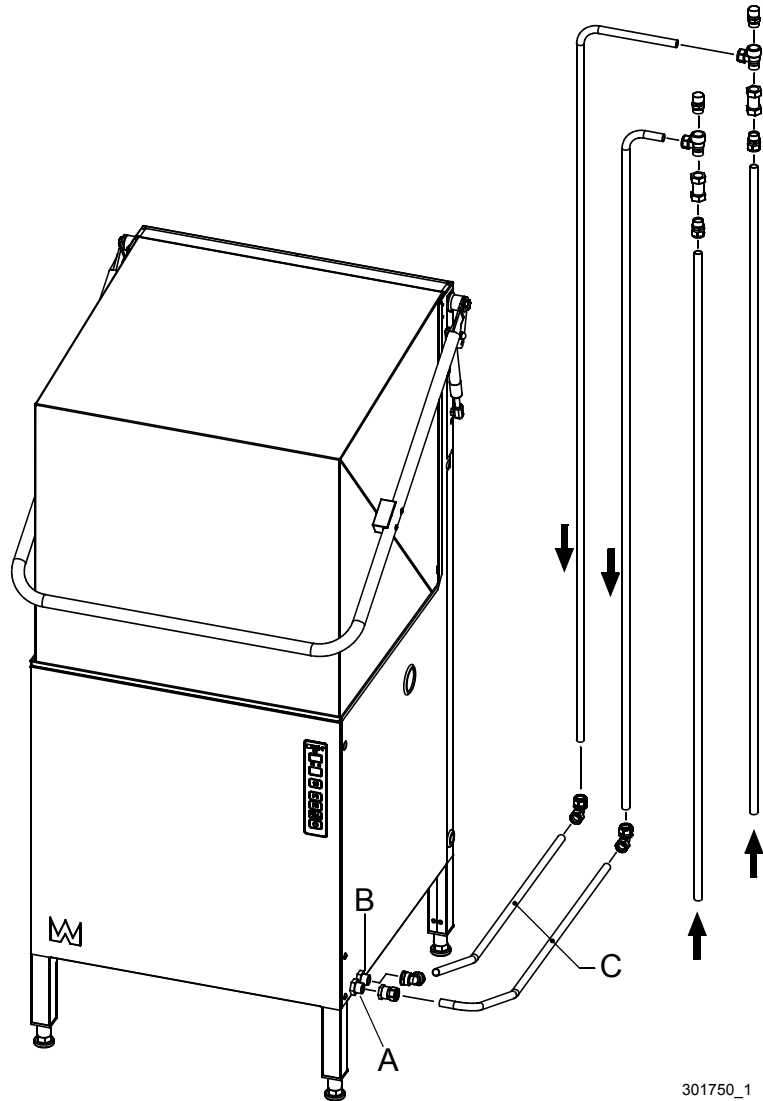


### 3.5.2 Anti-hevelinrichting, machine met automatische kap en met een boilerpomp (optie)



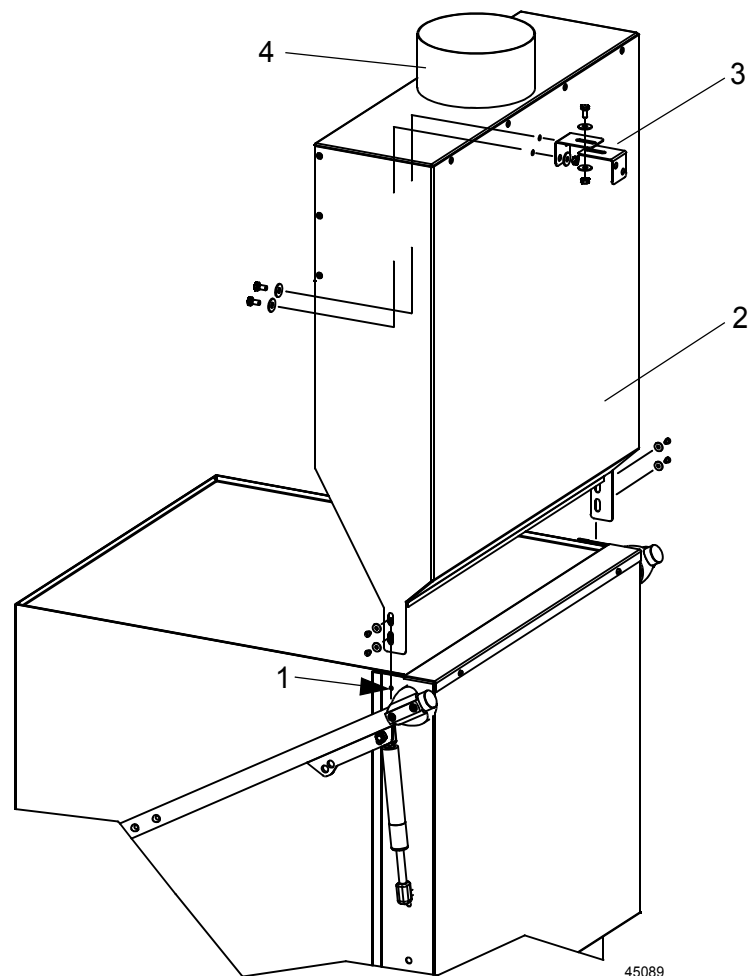
- A=aansluiting voor inkomend water (linkse aansluiting).
- De leiding wordt aangesloten op de aansluiting (B) van de uitlaat van de boilerpomp, onder de onderste rand van het platform van de machine.
- Het andere einde van de leiding wordt aangesloten op de rechtse aansluiting (C).
- De leiding (D) moet tijdens de installatie op de juiste lengte worden gesneden.

### 3.5.3 Anti-hevelinrichting, machine met automatische kap en zonder een boilerpomp (optie)



- De twee leidingen worden aangesloten op de wateraansluitingen (A) en (B) van de machine.
- De leiding (C) moet tijdens de installatie op de juiste lengte worden gesneden.

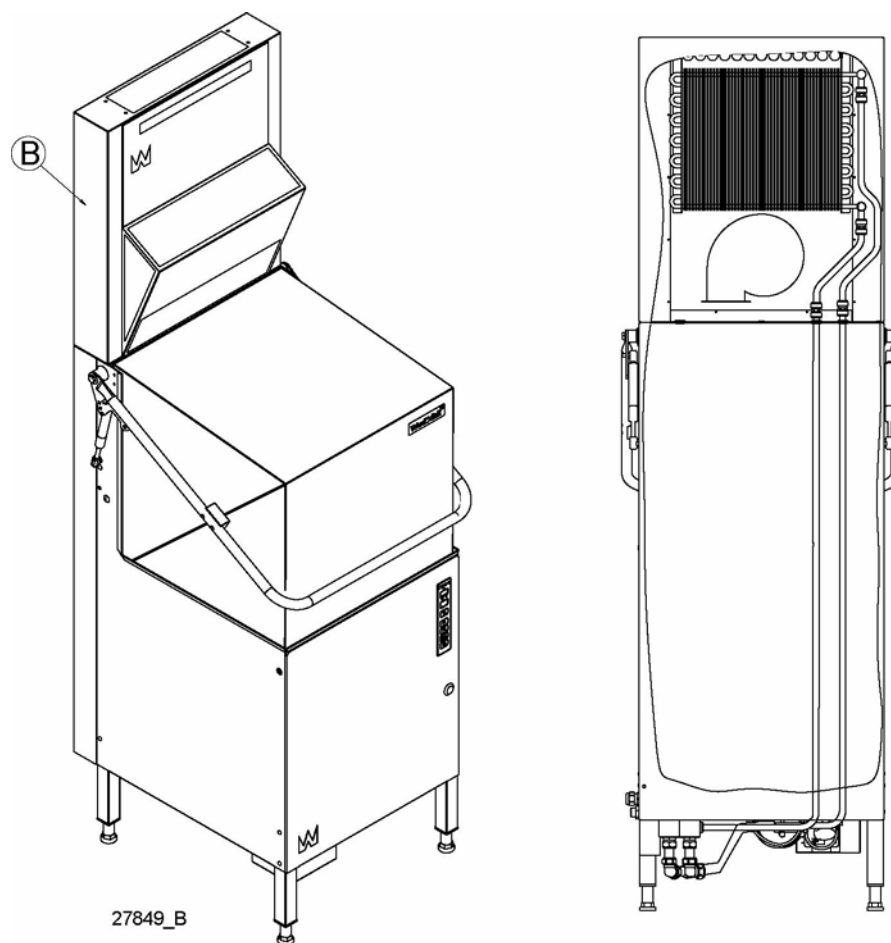
### 3.5.4 Stoomkap met afzuiging (optie)



*Stoomkap met afzuiging*

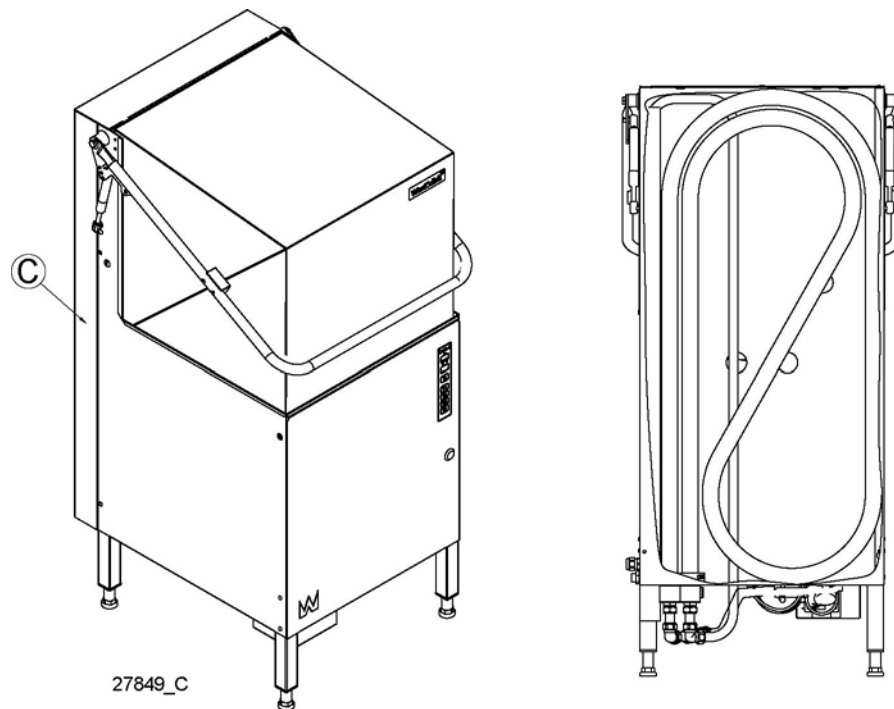
1. Bestaande bouten
  2. Stoomkap
  3. Console
  4. Aansluiting voor ventilatie  $\varnothing$  160 mm
- Draai de bestaande M4 bouten bij (1) los.
  - Vervang de bestaande bouten en ringen met de meegeleverde langere M4 bouten en de grotere ringen. De stoomkap (2) wordt vastgezet op (1) met deze bouten.
  - Schroef een console (3) stevig tegen de muur achter de machine. De andere console moet in de overeenkomstige positie aan de achterkant van de stoomkap worden geplaatst. Twee gaten van 7 mm diameter moeten door de plaat worden geboord.
  - Schroef de consoles (3) met de meegeleverde bouten, ringen en moeren aan elkaar.
  - De ventilatieleiding wordt aangesloten op (4).

3.5.5 Condenseenheid met warmteterugwinning via een condensor (optie)



B=Condensor

### 3.5.6 Warmtewisselaar, warmteterugwinning via het afvalwater (optie)



C=Warmtewisselaar



Een WD-6 die is voorzien van warmteterugwinning via het afvalwater kan niet op een WD-PRM 6 worden aangesloten.

### 3.5.7 Stroomaansluiting



Dit symbool op een component is een waarschuwing voor elektrische apparatuur. Het component mag alleen worden verwijderd door een gekwalificeerde elektricien. De machine is gevoelig voor elektrostatische ladingen (ESD), daarom moet een polsbandje voor statische elektriciteit worden gedragen bij contact met de elektronica.

Informatie over elektrische aansluitpunten staat vermeld op de elektriciteitsschema's van de machine. Deze bevinden zich aan de binnenzijde van het frontpaneel. Berg na afloop van de installatie, de schema's op in de elektrische kast.



De machine dient te worden aangesloten op een afsluitbare hoofdschakelaar. Deze moet op een wand worden gemonteerd en goed worden beschermd tegen water en stoom die vrijkomen bij het openen van de kap.

De machine wordt geleverd met de elektriciteitskabel reeds aangesloten (1).

### 3.5.8 Wateraansluiting, ongeacht de optie

De warmwaterleiding moet worden aangesloten op (2). Een eventuele slang, waarop de machine wordt aangesloten, moet een binnendiameter van minimaal 12 mm hebben.

Indien de machine een water-gestuurde automatische kap heeft, wordt het koude water aangesloten op (3).

De minimum watercapaciteit (druk) van het warme water moet 180 kPa zijn.

De minimum watercapaciteit (druk) van het koude water moet 300 kPa zijn (op machines met een automatische kap en zonder een pomp).

De minimum watercapaciteit (stroom) van het warme water moet 18 l/min zijn.

De minimum watercapaciteit (stroom) van het koude water moet 300 kPa zijn (op machines met een automatische kap en zonder een pomp).

Tankinhoud = 50 liter.



De inkomende waterleiding moet zijn voorzien van een afsluiter.

### 3.5.9 Afvoeraansluiting, machines zonder afvoerpomp

Het afvalwatersysteem, aangesloten op (4) moet bestaan uit een 50 mm metalen buis, die bestand is tegen mechanische stoten. De afvoer loopt naar een vloerafvoer, waarvan de opening boven het waterniveau moet zijn. De afvoercapaciteit moet minstens 3 liter/seconde zijn.

### 3.5.10 Afvoeraansluiting, machines met afvoerpomp

De pijp van de afvoerpomp (bij voorkeur een koperen leiding met diameter 22 mm) moet naar een gootsteen leiden en er moet minstens 25 mm afstand zijn tot het wasbekken.

### 3.5.11 Ontluchten van de hefcilinder van de kap, met een pompaansluiting (optie)

- Open de luchtschroef (6).
- Druk op de 0/1 knop.
- Maak de kap open.
- Sluit de luchtschroef (6) wanneer er water uit het gat op de schroef komt.

### 3.5.12 Ontluchten van de hefcilinder van de kap, met een wateraansluiting (optie)

Open de luchtschroef (6). Druk op de 0/1 knop en open de waterkraan een klein beetje tot er een kleine hoeveelheid water uit de luchtschroef (6) stroomt. Laat het water lopen tot er geen luchtballen meer in de slang zitten. Sluit de luchtschroef (6) en open de kraan helemaal.

### 3.5.13 Aansluitingen afwas- en naglansmiddel

Apparatuur voor naglansmiddel wordt met de machine meegeleverd. Sluit de zuigslang op de naglansmiddelpomp aan op het naglansmiddelreservoir.

Onderdelen voor vloeibaar afwasmiddel zijn optioneel verkrijgbaar. Wanneer de machine geleverd is met toebehoren voor afwasmiddel, sluit dan de slang voor het afwasmiddel aan op het afwasmiddelreservoir.

Indien apparatuur voor een ander type afwasmiddel wordt gebruikt, moet deze bij voorkeur aan de muur achter de machine worden bevestigd om gaten in de afwasmachine te vermijden.

Een plugopening voor een slang voor afwasmiddel zit aan de achterzijde en einde van de machine (5).

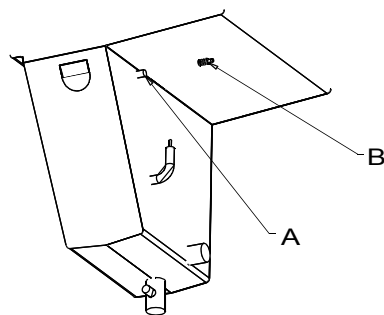
De slang voor het afwasmiddel wordt aangesloten op de pijp (A) boven op de wastank aan de rechterzijde (zie de onderstaande afbeelding). In de pijp (B) zit een aansluitnippel.

Als een afwas pasta wordt gebruikt, dient de nippel te worden verwijderd en moet de slang direct op de pijp worden aangesloten (A).

Wanneer vloeibaar afwasmiddel wordt gebruikt, moet de nippel niet worden verwijderd. Boor een gat door de nippel en bevestig de slang aan de nippel.

De cel voor het meten van de afwasmiddelconcentratie in het afwaswater moet op de bodem van de tank worden geplaatst. De sticker met "CELL" erop op de bodem van de tank geeft aan waar het gat kan worden geboord.

De wateruitgang voor het afwasmiddel (7) zit bij de ingaande waterleiding (2).



WD7\_02

*Aansluiten van de afwasmiddelslang.*

A=Aansluiting in de tank

B=Aansluitnippel

De methode voor het instellen van dosering afwas- en naglansmiddel staat beschreven in de INSTELINSTRUCTIES.

Elektrische aansluitingen, zie aansluitschema.

De machine kan ook voorzien zijn van afwasmiddel- en naglansmiddelapparatuur via externe aansluitingen. Zie het bedradingschema voor de juiste aansluiting.

## 3.6 Instelopties voor afwasmiddel- en naglansmiddelapparatuur (optie)

Controleer, voor u begint, welke apparatuur op de machine is aangesloten.

Zet de stroomtoevoer naar de machine uit met de hoofdschakelaar voor u werkzaamheden uitvoert in de elektriciteitskast.

De eerste "24V AC of 230V AC stroomvoorziening voor dosering van afwasmiddel- en naglansmiddel via relais 9/J71 en relais 11/J73" verklaart hoe de contacten met het relevante voltage worden voorzien.

Het tweede deel "Instelopties voor relais 9/J71 en relais 11/J73" beschrijft de verschillende beschikbare instellingen en hoe deze kunnen worden gewijzigd.

### 3.6.1 24V AC of 230V AC stroomvoorziening voor dosering van afwasmiddel en naglansmiddel via relais 9/J71 en relais 11/J73

Het doseersysteem voor het afwasmiddel en naglansmiddel krijgt stroom van de twee relais op de gegevenskaart. De relais kunnen niet actief zijn, zonder stroomvoorziening, (triggerfunctie) of ze kunnen zijn aangesloten op een 24V AC of 230V AC voorziening om het doseersysteem van stroom te voorzien. Elk relais heeft een contact om de apparatuur aan te sluiten. Relais 9 voor afwasmiddel wordt aangesloten via een 3-pins J71 contact. Relais 11 voor naglansmiddel wordt aangesloten via een 2-pins J73 contact,.



Voor juiste verbinding bij X10 zie het machines bedradingsdiagram.

230V AC apparatuur mag niet meer dan 1,5A trekken.

24V AC apparatuur mag niet meer dan 1,5A trekken.

De tijd en methode om de relais aan te zetten, wordt bepaald door de instellingen in de tabel met referentiewaarden. Zie de paragraaf "Instelopties voor relais 9/J71 en relais 11/J73".

#### **Relais 9/J71. Dode sluitfunctie (triggerfunctie) (230V/400V machine)**

Volg deze instructies om de sluitfunctie te gebruiken zonder een stroomvoorziening:

- Sluit de apparatuur die moet worden geregeld aan op de contacten J71-101 en J71-105.



### **Relais 9/J71. 230V AC versie (400V 3-fase machine)**

Om een 230V AC stroomvoorziening aan te sluiten op het contact, dient u deze aanwijzingen te volgen:

- Sluit een blauwe 0,75mm<sup>2</sup> draad van aansluitklem N1, N2 of N3 in de elektriciteitskast aan op contact J71-102.
- Sluit een zwarte 0,75mm<sup>2</sup> draad aan van aansluitklem X10 op contact J71-105.
- Sluit de apparatuur die moet worden geregeld aan op de contacten J71-101 en J71-102. Er zullen twee draden worden aangesloten op contact J71-102.

### **Relais 9/J71. 230V AC versie (230V 3-fase machine)**

Om een 230V AC stroomvoorziening aan te sluiten op het contact, dient u deze aanwijzingen te volgen:

- Sluit een zwarte 0,75mm<sup>2</sup> draad van aansluitklem X10 in het midden van de elektriciteitskast aan op contact J71-102.
- Sluit een zwarte 0,75mm<sup>2</sup> draad aan van aansluitklem X10 op contact J71-105.
- Sluit de apparatuur die moet worden geregeld aan op de contacten J71-101 en J71-102. Er zullen twee draden worden aangesloten op contact J71-102.

### **Relais 9/J71. Relais 9. 24V AC versie (230V/400V 3-fase machine)**

Om een 24V AC stroomvoorziening aan te sluiten op het contact, dient u deze aanwijzingen te volgen:

- Sluit een rode 0,75mm<sup>2</sup> draad aan van aansluitklem X10 in de elektriciteitskast op contact J71-102.
- Sluit een rode 0,75mm<sup>2</sup> draad aan van het 8-pins contact op de gegevenskaart die J69-8 (24V) is gemerkt, op contact J71-105.
- Sluit de apparatuur die moet worden geregeld aan op de contacten J71-101 en J71-102. Er zullen twee draden worden aangesloten op contact J71-102.

### **Relais 11/J73. Dode sluitfunctie (triggerfunctie) (230V/400V 3-fase machine)**

Volg deze instructies om de sluitfunctie te gebruiken zonder een stroomvoorziening:

- Sluit de apparatuur die moet worden geregeld aan op de contacten J73-103 en J73-104.

**Relais 11/J73. 230V AC versie (400V 3-fase machine)**

Om een 230V AC stroomvoorziening aan te sluiten op het contact, dient u deze aanwijzingen te volgen:

- Indien een 230 V AC versie van J71 is gemonteerd: Sluit J71-105 aan op J73-104 met een zwarte 0,75mm<sup>2</sup> draad.
- Indien J71 niet is gemonteerd of geen 230V AC versie is: Sluit een zwarte 0,75mm<sup>2</sup> draad aan van aansluitklem X10 op contact J73-104.
- Sluit de apparatuur die moet worden geregeld aan tussen contact J73-103 en aansluitklem N1, N2 of N3 in de elektriciteitskast.

**Relais 11/J73. 230V AC versie (230V 3-fase machine)**

Om een 230V AC stroomvoorziening aan te sluiten op het contact, dient u deze aanwijzingen te volgen:

- Indien een 230V AC versie van J71 is gemonteerd: Sluit J71-105 aan op J73-104 met een zwarte 0,75mm<sup>2</sup> draad.
- Indien J71 niet is gemonteerd of geen 230V AC versie is: Sluit een zwarte 0,75mm<sup>2</sup> draad aan van aansluitklem X10 op contact J73-104.
- Sluit de apparatuur die moet worden geregeld aan tussen contact J73-103 en aansluitklem X10 in de elektriciteitskast.

**Relais 11/J73. Relais 11. 24V AC versie (230V/400V 3-fase machine)**

Om een 24V AC stroomvoorziening aan te sluiten op het contact, dient u deze aanwijzingen te volgen:

- Indien een 24V AC versie van J71 is gemonteerd: Sluit J71-105 aan op J73-104 met een rode 0,75mm<sup>2</sup> draad.
- Indien J71 niet is gemonteerd of geen 24V AC versie is: Sluit een rode 0,75mm<sup>2</sup> draad aan van het 8-pins contact op de gegevenskaart die J69-8 (24V) is gemerkt, op contact J73-104.
- Sluit de apparatuur die moet worden geregeld aan tussen contact J73-103 en aansluitklem X10 in de elektriciteitskast.

### 3.6.2 Instelopties voor relais 9/J71

De functie van relais 9/J71 kan alleen worden beïnvloed door de referentiewaarde op rij 22.

#### **Relais 9/J71. Stel de doseerinterval af/wijzig deze tijdens vullen en eindspoeling.**

1. Schakel de stroom naar de machine in.
2. Ga naar S1 modus, door de serviceknop op de gegevenskaart in te drukken.
3. Ga naar rij 22.
4. Verhoog de instelling door op "P2" te drukken.
5. Verlaag de instelling door op "P3" te drukken.
6. Verlaat de S1 modus door op de 0/1 knop te drukken.
7. De instelling wordt opgeslagen wanneer u de S1 modus verlaat.
8. De nieuwe waarde zal worden gebruikt als de machine weer wordt gevuld of na de volgende eindspoelbeurt, wanneer het chemische wasbegin.

#### **Relais 9/J71. Constant voltage wanneer de machine is gestart**

1. Schakel de stroom naar de machine in.
2. Ga naar S1 modus, door de serviceknop op de gegevenskaart in te drukken.
3. Ga naar rij 22.
4. Wijzing de instelling in "00".
5. Verlaat de S1 modus door op de 0/1 knop te drukken.
6. De instelling wordt opgeslagen wanneer u de S1 modus verlaat.
7. De nieuwe waarde zal worden gebruikt zodra dit kan.

#### **Relais 9/J71. Parallel bedrijf met de chemische pomp**

1. Schakel de stroom naar de machine in.
2. Ga naar S1 modus, door de serviceknop op de printplaat in te drukken.
3. Ga naar rij 22.
4. Wijzing de instelling in "99".
5. Verlaat de S1 modus door op de 0/1 knop te drukken.
6. De instelling wordt opgeslagen wanneer u de S1 modus verlaat.
7. De nieuwe waarde zal worden gebruikt zodra dit kan.

### 3.6.3 Instelopties voor relais 11/J73

Stel de juiste functie in voor relais 11/J73 door te zorgen dat de referentiewaarden op rij 105 op "0" wordt gezet, wat overeenkomt met "externe dosering van nag-lansmiddel", voor het starten op de instellingen op rij 23.

#### **Relais 11/J73. Stel de doseerinterval af/wijzig deze tijdens vullen en eindspoeling.**

1. Schakel de stroom naar de machine in.
2. Ga naar S1 modus, door de serviceknop op de gegevenskaart in te drukken.
3. Ga naar rij 23.
4. Verhoog de instelling door op "P2" te drukken.
5. Verlaag de instelling door op "P3" te drukken.
6. Verlaat de S1 modus door op de 0/1 knop te drukken.
7. De instelling wordt opgeslagen wanneer u de S1 modus verlaat.
8. De nieuwe waarde zal worden gebruikt bij de volgende eindspoelbeurt.

#### **Relais 11/J73. Parallel bedrijf met de eindspoelklep (pompslang)**

1. Schakel de stroom naar de machine in.
2. Ga naar S1 modus, door de serviceknop op de gegevenskaart in te drukken.
3. Ga naar rij 23.
4. Wijzing de instelling in "00".
5. Verlaat de S1 modus door op de 0/1 knop te drukken.
6. De instelling wordt opgeslagen wanneer u de S1 modus verlaat.
7. De nieuwe waarde zal worden gebruikt zodra dit kan.

#### **Relais 11/J73. Parallel bedrijf met de chemische pomp**

1. Schakel de stroom naar de machine in.
2. Ga naar S1 modus, door de serviceknop op de gegevenskaart in te drukken.
3. Ga naar rij 23.
4. Wijzing de instelling in "99".
5. Verlaat de S1 modus door op de 0/1 knop te drukken.
6. De instelling wordt opgeslagen wanneer u de S1 modus verlaat.
7. De nieuwe waarde zal worden gebruikt zodra dit kan.

## 3.7 Testronde

Bereid de machine voor op een testronde door de GEBRUIKSAANWIJZING te volgen. De instructies beschrijven de maatregelen die moeten worden ondernomen om de machine voor te bereiden op bedrijf.

### 3.7.1 Opstartschema

Dit moet door de klant worden ingevuld en ondertekend voor het opstarten.

Machinetype:

Serienummer machine:

Installatiedatum:

<b>Klant:</b>
Postadres:
Telefoon:
Contactpersoon:

<b>Dealer:</b>
Telefoon:
Contactpersoon:

<b>Installatiebedrijf:</b>
Telefoon:
Contactpersoon:

<b>Servicebedrijf:</b>
Telefoon:

<b>Leverancier afwasmiddel:</b>
Telefoon:

<b>Handtekening klant:</b>

Lees de installatie- en gebruiksaanwijzing zorgvuldig door. Controleer vervolgens de volgende punten:

1. Controleer:

- Water- en afvoeraansluitingen
- Of de machine gelijkmatig gebalanceerd is
- Afwas- en naglansmiddel
- Filters en standpijp zijn geplaatst
- De oververhittingsbeveiliging op de boiler op nul is gezet.

## 2. Vullen van de machine:

- Zet de hoofdschakelaar en mogelijke onderbrekers aan.
- Sluit de kap
- Vul de machine met water volgens de GEBRUIKSAANWIJZING.

## 3. Start de machine:

- Controleer de draairichting van de pomp LET OP: Als de pomp de verkeerde kant opdraait, moet de fase worden omgewisseld op de afsluitbare hoofdschakelaar.
- Leeg de machine en vul opnieuw
- Controleer de watertoevoer voor het naspoelen tijdens het vullen. Let op: Indien de flow correct is, zal de machine in 2,5 min vullen (machine met standaard apparatuur). De flow wordt geregeld door de geïntegreerde vlotterkraan.

## 4. Controleer de instelling van de referentiewaarden:

- Alle referentiewaarden zijn bij levering optimaal ingesteld

## 5. Draai een aantal wasgangen met belasting en controleer of:

- Er geen waterlekken zijn
- De kapschakelaar werkt
- De automatische kaplift werkt (optie)
- De automatische kapsluiting werkt (optie)
- De watertemperaturen gehandhaafd worden
- De afgewassen voorwerpen schoon zijn
- De afgewassen voorwerpen droog zijn Let op: De apparatuur voor afwasmiddel en naglansmiddel wordt in de fabriek grof ingesteld. Neem contact op met uw afwasmiddelleverancier voor een nauwkeuriger instelling.

## 6. Eindcontrole: leeg de machine en schakel de elektriciteit uit met behulp van de hoofdschakelaar.

- Zet alle aansluitingen op relais en eventuele zekeringen opnieuw vast
- Zet alle zekeringen in de stand AAN
- Leg de onderhoudsinstructies die met de machine zijn meegeleverd bij de machine.

## 7. Train het afwaspersoneel

### 3.8 Technische documentatie



Om ervoor te zorgen dat de machine juist wordt bediend en onderhouden, is het van belang dat de bijgeleverde documentatie voor het personeel beschikbaar is. De installatie- en gebruikshandleiding, die onder andere beschrijven hoe de machine moet worden bediend en onderhouden, moeten vlak bij de machine worden opgeborgen.

Als bij de machine een servicehandboek wordt meegeleverd, moet dit aan de servicemonteur worden gegeven, die verantwoordelijk is voor de machine.

Wanneer een reserveonderdelen handboek meegeleverd is, moet dit later aan de bevoegde onderhoudsmonteur ter beschikking worden gesteld.

## 4. Gebruiksaanwijzing



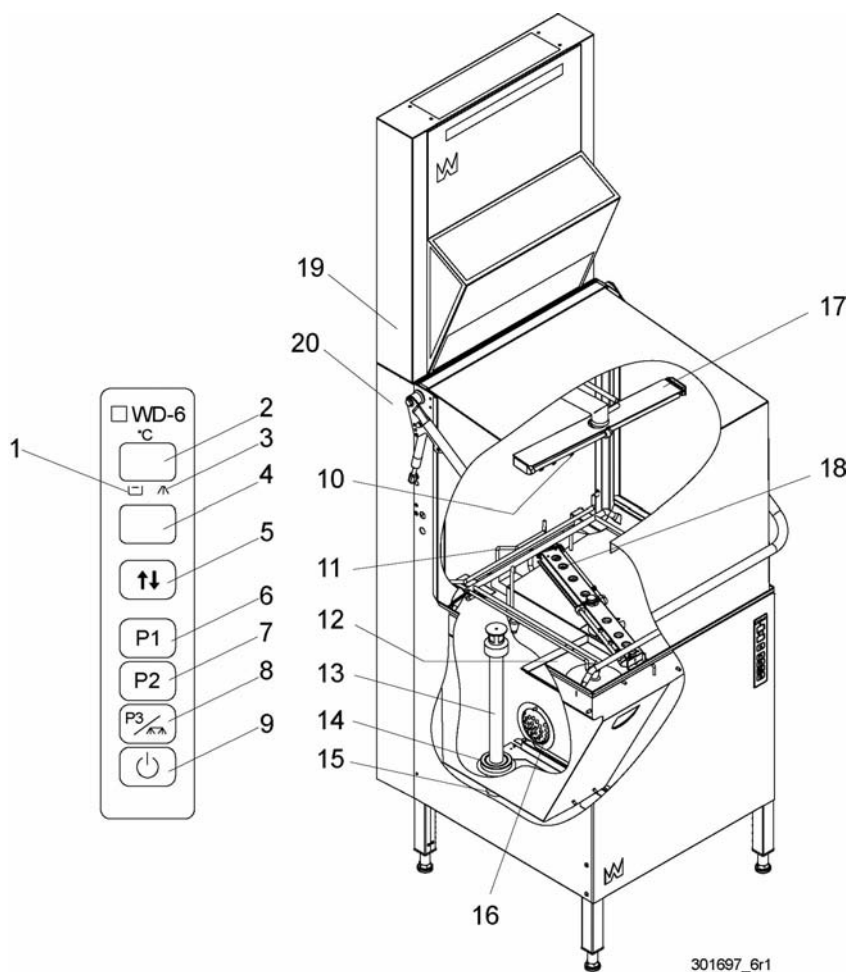
Alle personeelsleden die de machine gebruiken, moeten getraind worden in de wijze waarop deze werkt. Deze training moet worden gegeven door diegene die voor de veiligheid van het personeel verantwoordelijk is.

De vaatwasser mag niet gebruikt worden door personen met lichamelijke of geestelijke problemen.

Houd toezicht op kinderen, zodat zij niet met de machine gaan spelen.

### 4.1 Voorbereidingen

#### 4.1.1 Ontwerp van de machine



1. Symbool voor de afwasfunctie. Nadat de machine is gestart, gaat het symbool branden wanneer de tank vol is. Het symbool knippert wanneer het waterniveau in de tank te laag is.
2. Display voor temperatuur tijdens bedrijf. Bij het controleren en instellen van de referentiewaarden toont het display het nummer van de relevante referentiewaarde, bijv. 01, 02, 03 enz. Storingmeldingen worden weergegeven op het andere display (4).
3. Indicator eindspoeling. Het symbool brandt tijdens het vullen van de machine, tijdens de eindspoelfase en wanneer het interne reinigingsprogramma wordt gedraaid na afloop van een wascyclus. Het symbool knippert wanneer de kap wordt geopend tijdens de wascyclus of als het eindspoelwater niet op de juiste spoeltemperatuur is op het moment dat de spoelfase moet beginnen. De machine blijft wassen totdat de juiste spoeltemperatuur is bereikt.
4. Display met daarop het programma tijdens bedrijf, dat de overblijvende wastijd bijhoudt.
5. Knop voor het sluiten of openen van de kap. (Op machines met een automatische kaplift.)
6. Knop voor wasprogramma P1. Als de machine in servicemodus staat, wordt P1 gebruikt om de verschillende referentiewaarden te laten zien en om de referentiewaarden te resetten op de laatst opgeslagen waarden. Als de machine een afvoerpomp heeft, wordt P1 gebruikt om de afvoerpomp te starten en de tank te legen na het afwassen.
7. Knop voor wasprogramma P2. P2 wordt in servicemodus gebruikt om een referentiewaarde te verhogen of om van tabel te wisselen. In de afsluitmodus wordt het versienummer van de software getoond als P2 ingedrukt wordt gehouden.
8. Knop voor wasprogramma P3. P3 wordt in servicemodus gebruikt om een referentiewaarde te verlagen of om van tabel te wisselen. P3 wordt in de afsluitmodus gebruikt om de inwendige spoeling te starten wanneer het reinigingsprogramma wordt gebruikt om de machine schoon te maken.
9. Knop voor het in/uitschakelen van de stroom. De knop wordt ook gebruikt om alarmen te resetten, de waterstroom naar de machine te tonen en om naar servicemodus te gaan.
10. Naspoelsproeier
11. Automatische sluitschakelaar kap (indien de machine deze optie heeft, gaat de kap automatisch dicht wanneer een korf in de machine wordt gezet).
12. Tankfilter
13. Standpijp (wordt vervangen door een vloerzeef wanneer de machine wordt aangesloten op een WD-PRM 6)
14. Rubbermof
15. Afvoerfilter (op machines met afvoerpomp).
16. Pompfilter
17. Was- en naspoelarm
18. Wasmondstuk
19. Condensor (optie)
20. Warmtewisselaar (optie)



## 4.1.2 Voorbereiden van het vullen

Getallen tussen haakjes verwijzen het schema in het hoofdstuk "Ontwerp van de machine".

Controleer:

- of de afwasmachine en alle uitneembare onderdelen schoon zijn en of er geen vuil in de sproeiers van de was- en naspoelarmen zit (10, 18).
- of de rubbermof (14) onbeschadigd is.
- of de afsluiter open staat
- de hoeveelheden afwas- en naglansmiddel.



Gebruik geen handafwasmiddel in de machine of het voorspoelen van vaat. Dit veroorzaakt veel schuimvorming en slechte afwasresultaten.

Monteer:

De standpijp (13), filters (12) en, waar van toepassing, het afvoerfilter (15). De rubbermof (14) moet afdichten tegen de basisplaat.

Schakel de stroom in met de 0/1 knop (9).

## 4.1.3 Vullen van de machine

Getallen tussen haakjes verwijzen het schema in het hoofdstuk "Ontwerp van de machine".

- Schakel de stroom in met de 0/1 knop (9) op het paneel. In het display (3) wordt de watertemperatuur van het spoelwater getoond. Het andere display (4) geeft "P0" weer. P0 is een pauzmodus, wat betekent dat er geen wasprogramma geselecteerd is.
- Sluit de kap en de machine zal gaan vullen. De opwarmtijd is afhankelijk van de temperatuur van het inkomende water.
- Wanneer de machine vol is, gaat het symbool (1) branden en op het display (2) verschijnt de temperatuur van het afwaswater. Als de afwastemperatuur meer dan 5 °C onder de ingestelde waarde komt, gaat de getoonde temperatuur op het display (2) knipperen.
- De machine kan pas gaan afwassen als het afwaswater de ingestelde temperatuur min 5 °C heeft bereikt, indien deze functie is geselecteerd. De normale bedrijfstemperatuur voor de afwasfase is 60 °C. Wanneer de afwaswatertemperatuur beneden de 50 °C komt, gaat het temperatuurdisplay knipperen.

## 4.2 De machine gebruiken

### 4.2.1 Een programma selecteren

Het bedieningpaneel heeft drie programmaknoppen: P1, P2 en P3.

- P1 is voor licht vervuilde vaat (b.v. dienbladen en glazen)
- P2 is voor normaal afwassen
- P3 is voor zwaar vervuilde vaat

De wastemperatuur en chemische wastijd zijn bij aflevering voor ieder programma ingesteld. Indien nodig kan de operator kan deze waarden wijzigen.

### 4.2.2 Het wijzigen van de wastemperatuur en wastijd

De fabriekinstelling voor de wastemperatuur is 60 °C. De operator kan de temperatuur instellen tussen de 55 en 70 °C.

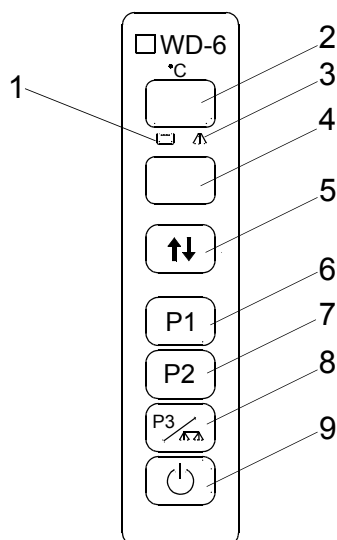
De chemische wastijden voor ieder programma zijn bij aflevering ingesteld op:

- 1,0 minuut (programma P1)
- 1,5 minuut (programma P2)
- 3,0 minuut (programma P3)

De wastijden kunnen worden ingesteld tussen de 1,0 en 6,0 minuten.

## De waarden wijzigen – De servicemodus selecteren

De machine moet op de servicemodus worden gezet als de operator een waarde wil wijzigen. Dit wordt gedaan met het bedieningspaneel. De waarden die kunnen worden gewijzigd knipperen. De displays en knoppen hebben verschillende functies dan wanneer de machine in normaal bedrijf is.



301060\_6

*De functies op het paneel in de servicemodus.*

1. Symbool voor de afwasfunctie.
2. Display voor de tabelnummers en de rijnummers van iedere tabel.
3. Symbool voor eindspoeling.
4. Display voor waarden en andere informatie voor alle rijnummers van de tabel.
5. Knop voor het openen/sluiten van de kap. (Op machines met een automatische kap.)
6. Gebruik de knop P1 om van tabelrij naar tabelrij te gaan of om de waarden terug te zetten naar de laatst opgeslagen waarden.
7. Gebruik de knop P2 om een waarde te verhogen of om van tabel naar tabel te gaan.
8. Gebruik de knop P3 om een waarde te verlagen of om achteruit van tabel naar tabel te gaan.
9. Gebruik de knop 0/1 om de servicemodus in te gaan of te verlaten.

Alle waarden staan in tabellen, iedere tabel bestaat uit een aantal rijen, één voor elke waarde. De tabel die de waarden bevat voor de wastemperatuur en wastijden voor de verschillende programma's heet "0.0".

De waarden voor de wastemperatuur en de wastijden staan in de rijen 01 tot en met 04 in de tabel "0.0".

Tabel 0.0		
Rijnummer	Heeft betrekking op	Instellingenbereik
01	Wastemperatuur	55 - 70 °C
02	Wasduur programma P1	1,0 - 6,0 min
03	Wasduur programma P2	1,0 - 6,0 min
04	Wasduur programma P3	1,0 - 6,0 min

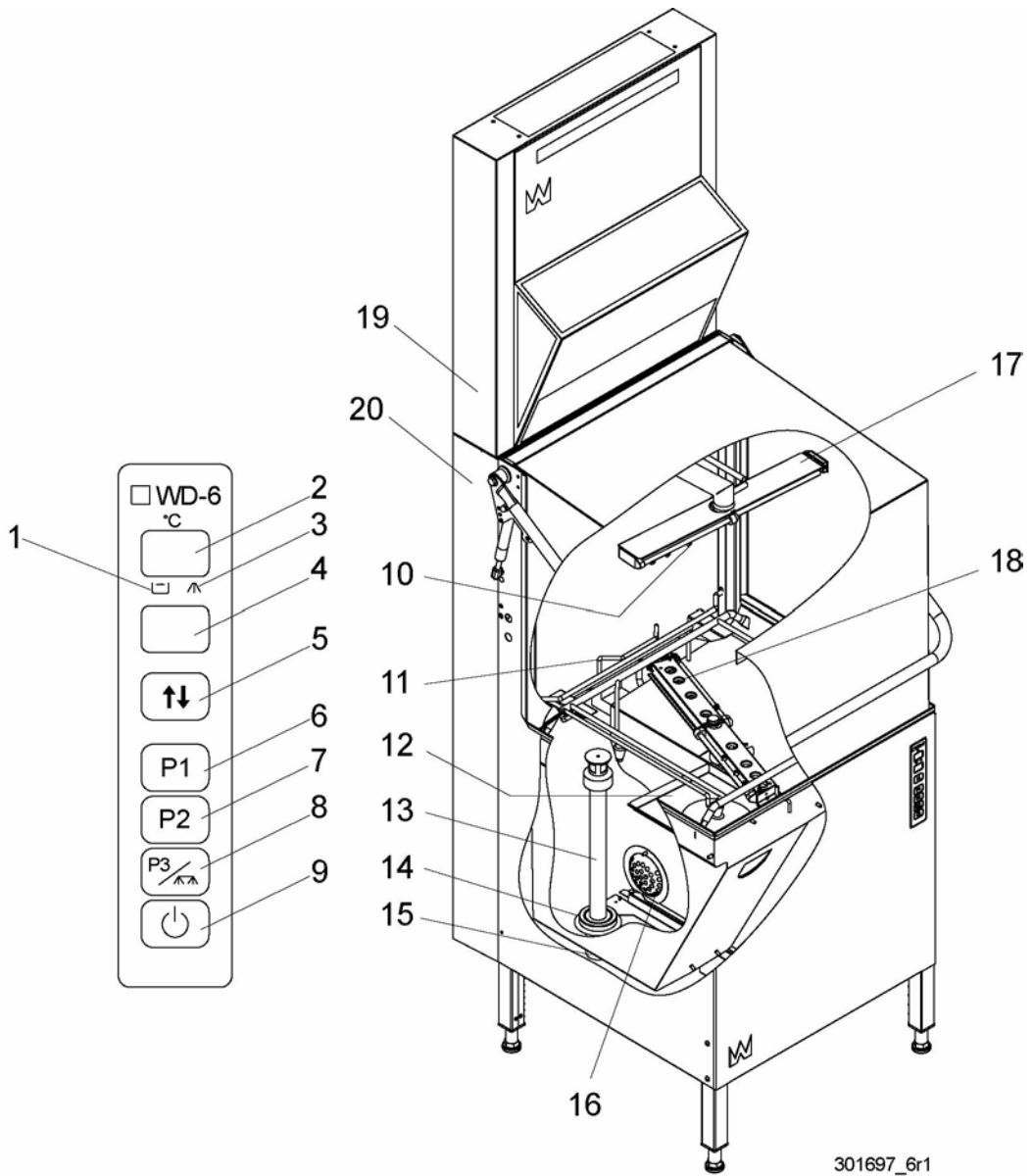
Om servicemodus te selecteren en de wastemperatuur en wastijd te wijzigen, gaat u als volgt te werk:

- Voor het inschakelen van de servicemodus moet het wasprogramma klaar zijn.
- Druk op de 0/1 knop (9). Beide displays laten nu twee horizontale streepjes "--" zien en de machine gaat in de afsluitmodus.
- Houdt de 0/1 knop (9) gedurende ong. 3 seconden ingedrukt totdat het bovenste display (2) "0.0" weergeeft. Wanneer "0.0" op het display (2) verschijnt, staat de machine in servicemodus.
- Druk op P1 (6). Het bovenste display (2) zal nu 01 weergeven, het eerste rijnummer in de tabel. Het onderste display (4) geeft, knipperend, de ingestelde wastemperatuur weer; alleen waarden die knipperen, wanneer ze verschijnen, kunnen worden gewijzigd. Als de temperatuur moet worden gewijzigd, druk dan op P2 (7) om de waarde te verhogen of op P3 (8) om de waarde te verlagen.
- Als de wasduur voor een programma moet worden gewijzigd, gebruik dan P1 (6) om naar het volgende rijnummer in de tabel te gaan. Voor uitleg over de rijnummer 01, 02, 03 en 04, kijk in de tabel "0.0" hierboven.
- Als de instellingen gewijzigd zijn, verlaat u de servicemodus door de 0/1 knop (9) gedurende ong. 3 seconden ingedrukt te houden totdat in de displays (2, 4) twee horizontale streepjes "--" verschijnen. De gewijzigde waarden zijn nu opgeslagen.
- Ga terug naar normaal bedrijf door snel de 0/1 knop in te drukken (9).

4.2.3 Afwassen



Het vaatwerk mag niet worden ingeweekt of voorgespoeld met vloeibaar handafwasmiddel!



301697\_6r1

## Gebruiksaanwijzing

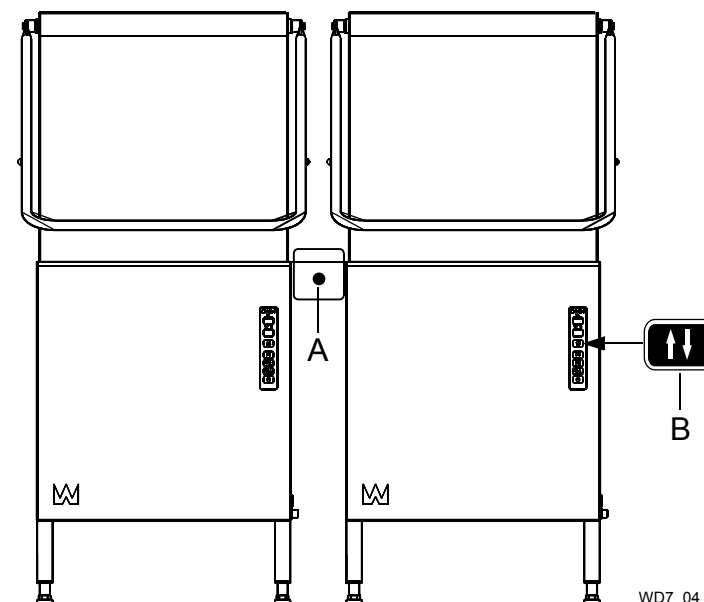
---

- Verwijder grotere etensresten door de borden met een handdoche af te spoelen. Het water in de handdoche mag niet warmer zijn dan 40 °C. Plaats de af te wassen voorwerpen in de korf.
- Maak de kap open.
- Plaats de korf in de machine. Kies het programma.
- Sluit de kap. De machine begint het afwassen met het geselecteerde programma. Het display (4) geeft nu de resterende wastijd van het programma.
- Het symbool (1) brandt gedurende de afwasfase.
- Zodra de naspoelfase start, licht het symbool (3) op. Wanneer het eindspoelwater niet de juiste naspoeltemperatuur heeft bereikt wanneer het naspoelen begint, gaat het symbool (3) knipperen en gaat de machine door met afwassen totdat het naspoelwater de juiste temperatuur heeft bereikt.
- Open de kap niet voordat het programma voltooid is.
- Als de kap tijdens het afwassen wordt geopend, stopt de machine. Als de kap weer wordt gesloten, start het programma vanaf het begin.
- Wanneer de machine gestopt is, toont het display (4): P0. Verwijder de afgewassen voorwerpen en laat ze drogen.

P0 is een pauzmodus en wordt gebruikt in het geval van langere tussenpozen tussen de wasgangen om de temperatuur in de tank op peil te houden. De kap moet worden gesloten. De machine start niet in de P0 modus.

- Druk éénmaal op de programmaknop voor het huidige programma. "P0" verschijnt op het display (4).
- Druk nogmaals op de knop om terug te keren naar het huidige programma.
- De kap moet worden geopend en gesloten tussen iedere wascyclus.

## Wassen met dual machines (optie)



- A=knop voor de dual-geregelde kaplift
- B=knop voor het regelen van de kaplift op elke machine

De procedure om de machine te starten, af te wassen enz. is hetzelfde als wanneer u maar een machine gebruikt (zie het hoofdstuk: Voorbereidingen – De machine gebruiken – Na het gebruik), behalve dat de kaplift op een andere manier kan worden bediend.

Bij het gebruik van dual machines is de wascapaciteit groter. Voor de maximaal mogelijke capaciteit dienen dezelfde soort voorwerpen tegelijkertijd in beide machines te worden gewassen.

Plaats de korven met dezelfde soort voorwerpen in de machines. Selecteer op de bedieningspanelen van beide machines hetzelfde wasprogramma. Druk op de knop (A) om de kappen te sluiten en het programma te starten.

Indien de voorwerpen van elkaar verschillen, is het mogelijk voor iedere machine een ander programma te kiezen, bijv. programma P1 op een machine en P3 op de andere. In dat geval moeten de kappen worden gesloten met de knop (B) op het bedieningspaneel van elke machine.

Wanneer u terugkeert naar dezelfde soort voorwerpen en hetzelfde programma, moeten beide kappen open staan om de knop (A) te kunnen gebruiken bij de start van de wasgang. Dit kan belangrijk zijn wanneer, bijvoorbeeld, een machine tijdelijk is gestopt in pauzmodus P0 met de kap dicht.

LET OP: Indien de wastemperatuur en wastijd in een van de programma's worden gewijzigd, moet deze instelling worden gewijzigd voor beide machines.

---

**Afwassen met voorwasmachine WD-PRM 6 (optie)**

WD67\_03

De procedures voor opstarten, wassen enz. zijn hetzelfde als bij normaal afwassen. Het legen van beide machines gaat door de hendel op de WD-PRM 6 naar links te draaien.



## Water verversen



Voor het beste afwasresultaat is het belangrijk het water vaak te verversen. Bij normaal vervuilde belading moet het afwaswater na ongeveer 50 afwasbeurten worden ververs. Ververs het water altijd bij schuimproblemen in de tank.

Indien IF09 op het display verschijnt, betekent dit dat het water moet worden ververs.

Als de machine in P0 modus is met de kap open en het symbool (3) brandt, ververs het water als volgt:

Machines zonder afvoerpomp.

- Controleer of de machine in P0 modus is.
- Maak de kap open.
- Verwijder de tankfilters (12).
- Maak de machine leeg door de standpijp (13) tegen de klok mee te draaien.
- Als de tank leeg is, draait u de standpijp (13) met de klok in en u plaatst de tankfilters (12) weer.
- Controleer of het eindspoelsymbool (3) brandt.
- Sluit de klep en de machine zal gaan vullen.

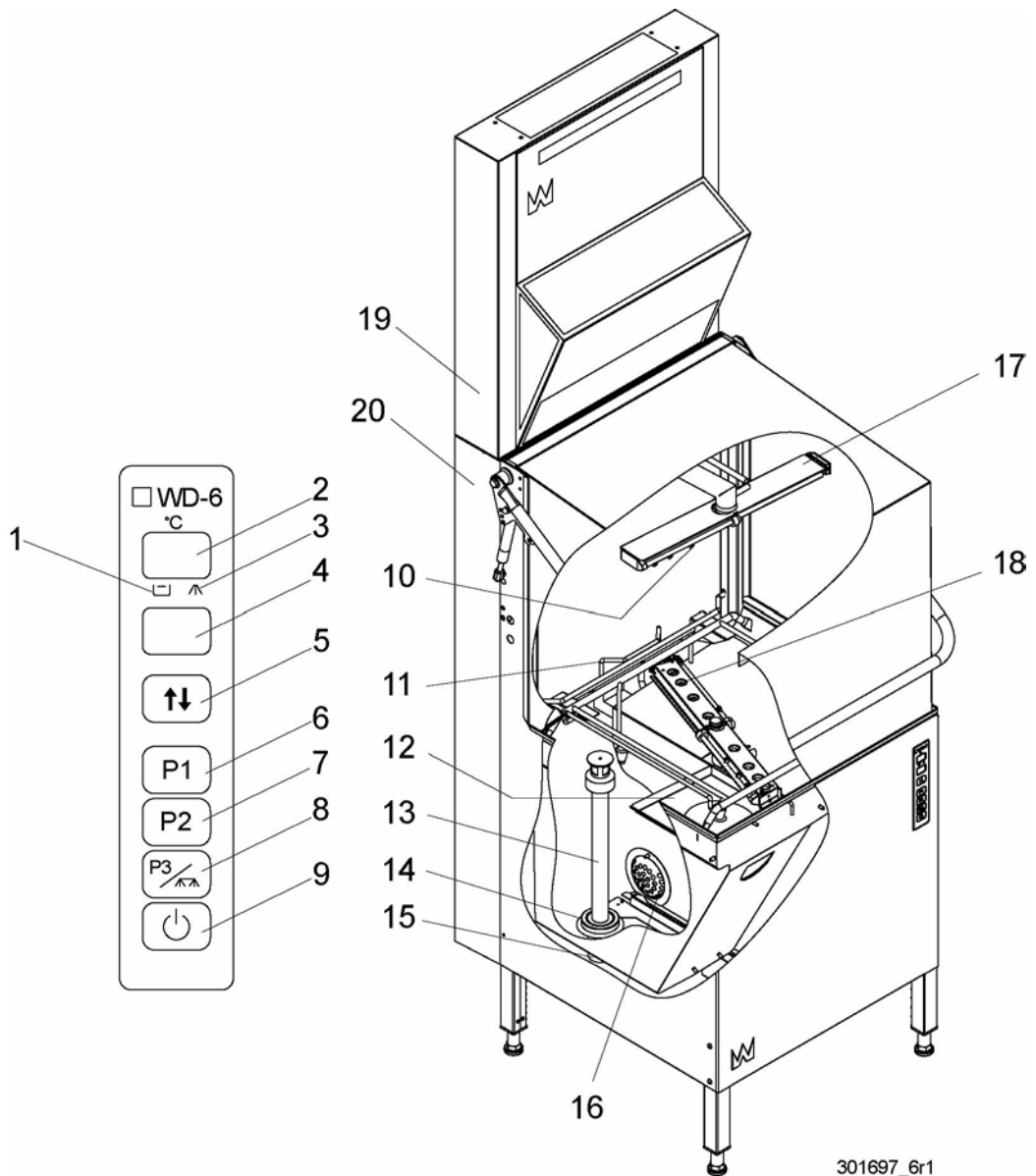
Machines met een afvoerpomp.

- Controleer of de machine in P0 modus is.
- Maak de kap open.
- Verwijder de tankfilters (12) en de standpijp (13).
- Druk op de 0/1 knop (9).
- Druk op P1 (6) om de afvoerpomp te starten. "dP" verschijnt op het display (2).
- Als de tank leeg is, plaatst u de standpijp (13) en de tankfilters (12) weer.
- Druk op de 0/1 knop (9).
- Controleer of het eindspoelsymbool (3) brandt.
- Sluit de klep en de machine zal gaan vullen.

### 4.3 Na gebruik – reinigen



HACCP is een preventief inspectiesysteem om de hygiënische eisen tijdens het afwasproces en het reinigen van de machine te garanderen. De machine voldoet door zijn ontwerp aan strenge hygiënische eisen. Regelmatig, grondig schoonmaken is ook belangrijk vanuit hygiënisch oogpunt. Zorgvuldig schoonmaken van de machine helpt om goede wasresultaten te garanderen en vermindert het risico op vuilopbouw in de machine.



301697\_6r1

### 4.3.1 Leeg laten lopen en inwendig reinigen (machine zonder een afvoerpomp)

Wanneer de machine uitgeschakeld wordt, wordt eerst gedurende ongeveer 5 seconden het aantal afgewassen korven weergegeven.

Daarna verschijnen 3 minuten lang twee horizontale streepjes "--". Op dit punt is de machine nog actief; het leeglopen en de inwendige reiniging moeten binnen deze tijd plaatsvinden. Daarna schakelt de machine automatisch uit.

- Maak de kap open. Druk op knop 0/1 (9). Neem de filters (12) weg. Laat de tank leeglopen door de standpijp (13) te verwijderen.
- Sluit de kap. Druk op P3 (8). Het display (2) toont "SC" en het proces voor inwendig reinigen start. Het andere display (4) geeft de resterende reinigingsduur. Als het reinigen klaar is, tonen beide displays twee horizontale streepjes "--".
- Maak de kap open. Controleer of de was- en naspoelmondstukken (10, 18) schoon zijn en er geen voorwerpen in de machine zijn gevallen en klem zitten.
- Verwijder het pompfilter (16), de chemische wasfilters (12) en de standpijp (13) en maak ze schoon.
- Bewaar de schoongemaakte onderdelen in een afwaskorf. Zorg ervoor dat de rubbermof (14) van de standpijp niet deformeert, door deze vrij te laten hangen.

### 4.3.2 Leeg laten lopen en inwendig reinigen (machine met een afvoerpomp)

Wanneer de machine uitgeschakeld wordt, wordt eerst gedurende ongeveer 5 seconden het aantal afgewassen korven weergegeven.

Daarna verschijnen 3 minuten lang twee horizontale streepjes "--". Op dit punt is de machine nog actief; het leeglopen en de inwendige reiniging moeten binnen deze tijd plaatsvinden. Daarna schakelt de machine automatisch uit.

- Maak de kap open. Druk op knop 0/1 (9). Neem de filters (12) weg. Laat de tank leeglopen door de standpijp (13) te verwijderen.
- Sluit de kap. Druk op P1 (6). "dP" verschijnt in het display (2) en de afvoerpomp start. De pomp stopt automatisch na een ingestelde periode.
- Sluit de kap wanneer de machine leeg is. Druk op P3 (8). Het display (2) toont "SC" en het proces voor inwendig reinigen start. Het andere display (4) geeft de resterende reinigingsduur. Als het reinigingsproces klaar is en het water weggepompt is, tonen beide displays twee horizontale streepjes "--".
- Maak de kap open. Controleer of de was- en naspoelmondstukken (10, 18) schoon zijn en er geen voorwerpen in de machine zijn gevallen en klem zitten.
- Verwijder het pompfilter (16), de chemische wasfilters (12) en de standpijp (13) en maak ze schoon.
- Bewaar de schoongemaakte onderdelen in een afwaskorf. Zorg ervoor dat de rubbermof (14) van de standpijp niet deformeert, door deze vrij te laten hangen.



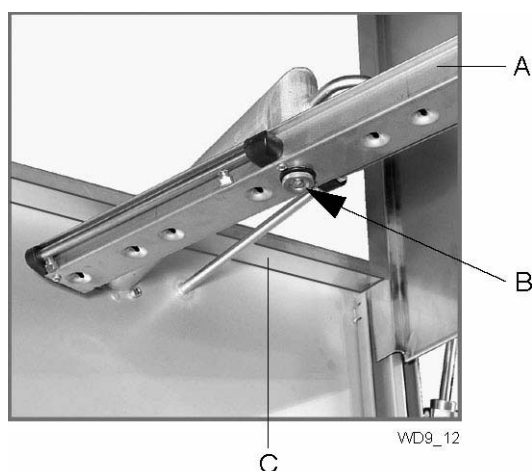
*Positie van de schone onderdelen na het afwassen.*

### 4.3.3 Wekelijkse reiniging

De wekelijkse reiniging moet grondiger zijn dan de dagelijkse reiniging. Als de informatieboodschap "IF10" op het display staat, geeft dit aan dat de wekelijkse reiniging moet worden gedaan.

Naast de maatregelen voor de dagelijkse reiniging, moet u deze aanwijzingen volgen:

- Verwijder de wasarmen. Draai de borgmoer (B) in het midden van de wasarm los en neem de wasarm uit. Controleer de sproeiers en reinig deze indien nodig. Spoel de wasarmen af en zet deze terug.
- Maak de bovenkant van de spatstrip (C) schoon. De strip bevindt zich in de bovenkant van de machine aan de achterzijde.



*A=bovenste wasarm  
B=borgmoer  
C=Spatstrip*

### 4.3.4 Schoonmaken 1 keer / jaar

De condensor van de machine moet minimaal één keer per jaar worden schoongemaakt.



**NB!** Gebruik bij schoonspoelen van de condensor en de onderkant van de behuizing niet met meer water dan de afvoer onder de condensor kan wegwerken. Het spoelen moet met warm water en normale waterdruk gebeuren. Spoel niet direct op de ventilatormotor. De elektrische motor kan beschadigd raken wanneer deze wordt gespoeld met water onder hoge druk.

### 4.3.5 De buitenkant schoonmaken

Neem de buitenkant van de machine af met een vochtige zachte doek.



Eventuele gebruikte schoonmaakmiddelen mogen niet schuren. Schurende schoonmaakmiddelen beschadigen de roestvrij stalen panelen.



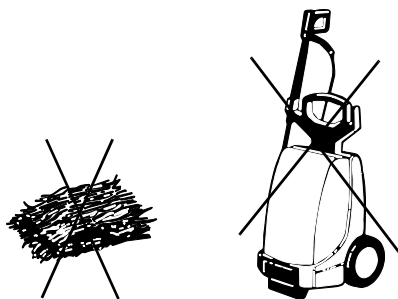
De buitenkant van de machine mag niet worden afgespoeld. Water kan de machine binnenlopen en het bedieningspaneel en elektrische apparatuur beschadigen.

### 4.3.6 Onjuiste reinigingsmethoden



LET OP: Een onjuiste reinigingsmethode kan de machine beschadigen. Let op de volgende punten:

- Gebruik GEEN staalwol, aangezien dit tot corrosie van de machine kan leiden.
- Hogedrukreiniging kan de machine beschadigen en mag NIET worden gebruikt voor schoonmaakdoeleinden. Gebruik nooit een hogedrukreiniger op de vloer op minder dan 1 meter van de afwasmachine zonder de speciale verkrijgbare spatkappen om opspatten te voorkomen. De leverancier is niet aansprakelijk voor storingen als gevolg van het met een hogedrukreiniger schoonmaken van de machine; dergelijke maatregelen leiden tot het vervallen van de garantie.



WD9\_07



Er bestaat een kans op spatten, zelfs als de vloer alleen wordt schoongespoeld met een gewone waterslang.

### 4.3.7 Bedrijfsproblemen

#### Storingsberichten

Wanneer de machine werkt, kunnen verschillende alarm- of informatieberichten op de displays van het bedieningspaneel verschijnen. Er wordt onderscheid gemaakt tussen IF en Er alarmberichten. IF alarmen kunnen gewoonlijk worden verholpen door de operator. Bij een Er-alarm, moet het servicepersoneel worden gewaarschuwd. Sommige IF alarmen die een aantal keren door de operator zijn afgehandeld, kunnen uiteindelijk veranderen in ER alarmen, wat betekent dat het servicepersoneel ernaar moet kijken.

Elk alarm heft een nummer: 01, 02, 03 enz. In het bovenste display staat of IF of Er. In het onderste display staat het alarmnummer.

CODE	OORZAAK	MAATREGEL
IF01/ Er01	De tijd die nodig is om de tank te vullen is overschreden.	Het alarm kan worden gereset door op het paneel op 0/1 te drukken.
	De standpijp is niet geplaatst.	Plaats de standpijp.
	De rubbermof van de standpijp dicht niet af tegen de bodemplaat.	Stel de standpijp bij. Controleer of de rubbermof niet beschadigd is. Vervang de mof indien deze is beschadigd.
	De waterkraan is dicht.	Open de kraan.
IF06/ Er06	De boiler is niet afgekoeld tijdens de eindspoelfase.	Het alarm kan worden gereset door op het paneel op 0/1 te drukken.
	De waterkraan is dicht.	Open de kraan. Sluit de deur.
IF09	Alarm voor het verversen van het water.	Ververs het water. Het alarm kan worden gereset door op het paneel op 0/1 te drukken. Als het alarm niet is ingesteld om de machine te stoppen, kan het afwasprogramma worden voortgezet.
IF10	Alarm voor het wekelijkse schoonmaken.	De machine moet grondiger worden gereinigd dan bij de dagelijkse beurt. Het alarm kan worden gereset door op het paneel op 0/1 te drukken.
IF30	Laag waterpeil in de wastank voor het afwassen.	Controleer of de standpijp is afgesloten. Het alarm kan worden gereset door op het paneel op 0/1 te drukken.
	De rubbermof van de standpijp lekt.	Controleer of de rubbermof van de standpijp niet beschadigd is.
IF34	Afwasmiddelalarm.	Het alarm kan worden gereset door op het paneel op 0/1 te drukken.
	De machine heeft geen afwasmiddel meer.	Controleer de hoeveelheid wasmiddel en vul dit aan, indien nodig.
IF35	De wastank wordt niet met water gevuld.	Open en sluit de kap om het vulproces te starten. Het alarm kan worden gereset door op het paneel op 0/1 te drukken.
Er02	De machine gebruikte, in vergelijking met de vorige keer, te veel tijd om op te warmen.	Het alarm kan worden gereset door op het paneel op 0/1 te drukken. Neem contact op met het servicepersoneel als het alarm blijft optreden.
Er04	Defecte temperatuursensor.	Neem contact op met de servicedienst.
Er05	Defecte temperatuursensor.	Neem contact op met de servicedienst.
Er16	De temperatuur in de boiler is te laag.	Het alarm kan worden gereset door op het paneel op 0/1 te drukken. Neem contact op met de servicedienst.

**Gebruiksaanwijzing**

---

CODE	OORZAAK	MAATREGEL
Er23	De kap opent niet wanneer de automatische kapopener wordt gebruikt.	Het alarm kan worden gereset door op het paneel op 0/1 te drukken. Neem contact op met het servicepersoneel als de fout blijft optreden.
Er27	De machine is alle ingestelde waardes kwijt.	Neem contact op met de servicedienst.
Er96	De veiligheidsschakelaar van de motor van de pomp is geactiveerd.	Neem contact op met de servicedienst.
Er97	Een digitale ingang is kortgesloten met de aarde.	Neem contact op met de servicedienst.
Er98	Communicatiefout tussen de CPU en de bedieningskaart.	Het alarm kan worden gereset door op het paneel op 0/1 te drukken. Neem contact op met het servicepersoneel als het alarm blijft optreden.
Er99	Communicatiefout tussen de computer en de bedieningskaarten.	Het alarm kan worden gereset door op het paneel op 0/1 te drukken. Neem contact op met het servicepersoneel als het alarm blijft optreden.

## Problemen verhelpen

De volgende alarmberichten kunnen door de operator worden verholpen. Wanneer het probleem blijft bestaan, neem contact op met het servicepersoneel.

PROBLEEM	OORZAAK	MAATREGEL
De machine wil niet starten.	De hoofdschakelaar staat uit.	Schakel de hoofdschakelaar in
Machine wordt niet met water gevuld.	De inkomende waterkraan is dicht.	Open de kraan.
	De kap is open.	Sluit de kap.
	De standpijp is niet geplaatst.	Plaats de standpijp.
	De rubbermof van de standpijp dicht niet af tegen de bodemplaat.	Stel de standpijp bij. Controleer of de rubbermof niet beschadigd is. Vervang de rubbermof indien deze beschadigd is.
	De sproeiers van de naspoelleidingen zitten dicht.	Reinig de sproeiers.
De machine vult langzaam.	De sproeiers van de naspoelleidingen zitten dicht.	Reinig de sproeiers.
De machine stopt niet met vullen.	De standpijp is niet geplaatst.	Plaats de standpijp.
	De rubbermof van de standpijp dicht niet af tegen de bodemplaat.	Stel de standpijp bij. Controleer of de rubbermof niet beschadigd is. Vervang de rubbermof indien deze beschadigd is.
De machine gaat niet afwassen.	De kap is open.	Sluit de kap.
De waspomp maakt lawaai.	Laag waterniveau. Schuim in de tank.	Controleer het niveau. Ververs het water.
De machine stopt halverwege de wascyclus en begint met vullen met water.	De rubbermof van de standpijp dicht niet af tegen de bodemplaat.	Stel de standpijp bij. Controleer of de rubbermof niet beschadigd is. Vervang de rubbermof indien deze beschadigd is.
De machine reinigt niet goed. De voorwerpen zijn in de korven omgevallen.	Naspoel- en wassproeiers zijn verstopt met vuil.	Controleer en reinig de sproeiers.
	Er is te weinig afwasmiddel.	Controleer de hoeveelheid afwasmiddel. De slang moet helemaal ondergedompeld zijn in het afwasmiddel en het filter in de slang moet schoon zijn.
	Het water in de tank is te vies.	Ververs het water.
	Schuimvorming in de tank.	Controleer of de afgastemperatuur niet te laag is en of het juiste afwasmiddel wordt gebruikt.
	Er is vuil vastgekoekt op de te wassen voorwerpen.	Laat de vaat inweken, voorafgaand aan het afwassen.
	De voorwerpen zijn onjuist in de korven geplaatst.	Gebruik het juiste type afwaskorf en accessoires zodat de voorwerpen correct worden geplaatst.
	De voorwerpen zijn onjuist in de korven geplaatst.	Plaats de voorwerpen in de juiste positie
	Lichte vaat moet worden gewassen.	Gebruik een verzwaringsrooster om de voorwerpen op hun plaats te houden.
De afgewassen voorwerpen drogen niet.	De spoelsproeiers zijn geblokkeerd.	Controleer en reinig de sproeiers.
	Te weinig naglansmiddel.	Controleer de hoeveelheid naglansmiddel. De slang moet helemaal ondergedompeld zijn in het afwasmiddel en het filter in de slang moet schoon zijn.
	De afgewassen voorwerpen staan nog in de machine.	Haal de afgewassen voorwerpen uit de machine zodra het programma voltooid is.

Als u contact opneemt met het servicepersoneel moet u de volgende informatie geven:

- Type en model machine
- Serienummer en installatiedatum machine
- Een korte beschrijving van de storing/het probleem
- Wat is er gebeurd/gedaan direct voordat de storing optrad



## 5. Technische informatie

Algemene gegevens	
Max. oppervlaktetemp. bij kamertemp. +20°C (geïsoleerd) (°C)	33
Max. oppervlaktetemp. bij kamertemp. +20°C (unisolated) (°C)	56-63
Geluidsniveau (1 m van de machine) (geïsoleerd) (dB (A))	61
Geluidsniveau (1 m van de machine) (unisolated) (dB (A))	64
Ventilatie-eisen (m <sup>3</sup> /h)	600
Warmteterugwinning, koeloppervlak (m <sup>2</sup> )	12
Ventilator warmteterugwinning, flow (m <sup>3</sup> /uur)	250
Wastijd incl. spoelen, P1 (regelbaar) (min)	1,2
Wastijd incl. spoelen, P2 (regelbaar) (justerbaar) (min)	1,7
Wastijd incl. spoelen, P3 (regelbaar) (justerbaar) (min)	3,2
Wascapaciteit korven/u (st)	50
Wascapaciteit korven/u (koud water) (st) (optie)	36
Korfgrootte (mm)	500x500
Gewicht incl. verpakking, kg (geïsoleerd) (kg)	115
Gewicht incl. emballage en optie (geïsoleerd) (kg)	162
Gewicht incl. verpakking, kg (unisolated) (kg)	105
Gewicht incl. emballage en optie (ongeïsoleerd) (kg)	152
Gewicht verpakking, (kg)	15
IP-klasse	IP 45

Water- en afvoeraansluitingen, waterverbruik	
Aanbevolen waterkwaliteit (hardheid) (°dH)	2-7
Warmwateraansluiting 55-70°C mannetje	R½
Koudwateraansluiting 5-12°C mannetje (automatische kaplift) (optie)	R½
Druk warmwateraansluiting (kPa)	180
Warmwaterstroom (l/min)	18
Druk koudwateraansluiting (automatische kaplift) (kPa) (optie)	300
Koudwaterstroom (automatische kaplift) (l/min) (optie)	2,0
Afvoeraansluiting mannetje (mm)	ø 50
Afvoer capaciteit (l/min)	3
Tankvolume (l)	50
Stroom laatste spoelbeurt (l/casiers)	4

## Technische informatie

---

Elektrische aansluiting	
Pompmotor (kW)	0,9
Tankverwarming (kW)	1,8
Circulatiepomp (kW) (optie)	0,6
Afvoerpomp (kW) (optie)	0,04
Afvoerpomp (kW) (warmteterugwineenheid) (optie)	0,17
Boiler (kW)	9
Boiler (kW) (optie)	12
Ventilator, warmteterugwinning (kW)	0,12
Totaal aangesloten vermogen (9kW boiler) (kW)	9,9
Totaal aansluitvermogen (9 kW boiler) (met opties) (kW)	10,2
Totaal aangesloten vermogen (12kW boiler) (kW) (optie)	12,9
Totaal aansluitvermogen (12 kW boiler) (met opties) (kW)	13,2
Hoofdzekering 400V 3N~ (9kW) (A)	16
Hoofdzekering 400V 3N~ (12kW) (A) (optie)	20
Max. kabelaanluiting 400V 3N~ (L1-L3,N,PE) Cu (mm <sup>2</sup> )	2,5 <sup>2</sup>
De leveringskabel van de macht (m)	2,5

Wij behouden het recht voor wijzigingen aan te brengen in de technische gegevens.



## EU-verklaring van overeenstemming

**Producent**                      Wexiödisk AB  
Mårdvägen 4  
S-352 45 Växjö, Zweden  
Tel: +46 470 77 12 00  
Fax: +46 470 237 52

Onze machines zijn geproduceerd conform geldende EU-richtlijnen en wij verklaren hiermee dat de volgende producten:

Één tank's machines:

**WD-4, WD-4E, WD-6, WD-6E, WD-6EA, WD-7E, WD-7EH, WD-9, WD-9A**

Pannenas machines:

**WD-12GLE, WD-12GHE, WD-80GR, WD-100GR**

Korventransport machines:

**WD-11, WD-151/211/241, WD-151E/211E/241E/331E/421E, WD-153/213/243/333/423,  
WD-PRM60/90, T-60/80/90/120**

Vingerband machines\*:

**WD-B xxE, WD-xxCT, WD-40BRE, ACS-38/47**

Speciale vaatwasmachines\*:

**WD-18CW, WD-25BR, WD-25T, WD-8020/8020W, WD-9020/9020W, WD-8020WL, ACS400/ ACS800/ ACS-SET**

in overeenstemming zijn met de volgende richtlijnen:

### EU-verklaring van overeenstemming

volgens de EU machinerichtlijn 98/37/EG, bijlage IIA.

Geharmoniseerde normen

EN 12 100-1    Veiligheid van machines, basisbegrippen en algemene ontwerpbeginsselen, deel 1.  
EN 12 100-2    Veiligheid van machines, basisbegrippen en algemene ontwerpbeginsselen, deel 2.  
EN 60 204-1    Veiligheid van machines; elektrische uitrusting van machines: Algemene eisen.

### EU-verklaring van overeenstemming

volgens de EU laagspanningsrichtlijnen 73/23/EG en 93/68/EG.

Geharmoniseerde normen

EN 60 529    Beschermingsgraden van omhulsels van elektrisch materieel (IP-codering).

**Voor producten gemarkeerd met \***

EN 60 204-1    Veiligheid van machines; elektrische uitrusting van machines: Algemene eisen.

**Voor overige producten**

EN 60 335-1    Veiligheid van huishoudelijke en soortgelijke elektrische toestellen – Algemene eisen.

EN 60 335-2-58    Veiligheid van huishoudelijke en soortgelijke elektrische toestellen – Bijzondere eisen voor afwasmachines voor bedrijfsgebruik.

EN 50106    Veiligheid van huishoudelijke en soortgelijke elektrische toestellen – Regels voor routinebeproevingen.

### EU-verklaring van overeenstemming

Volgens EMC-Richtlijnen van de EU 89/336/EG, 92/31/EG en 93/68/EG.

Geharmoniseerde normen

EN 61 000-6-2    Elektromagnetische compatibiliteit (EMC) – Immuniteit voor industriële omgevingen.

EN 55 014-1    Elektromagnetische compatibiliteit - Eisen voor huishoudelijke toestellen, elektrisch gereedschap en soortgelijke apparaten . (EMC) - Deel 1: Emissie

Växjö 2004-07-01

Torsten Nyberg  
Algemeen directeur